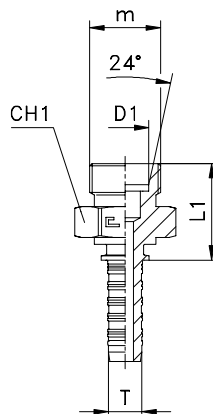


# ПРЯМОЙ ШТУЦЕР - КОНУС 24° - ISO 8434-1 (DIN 2353)

Метрическая резьба

Код: 8009..  
Тип: CEL/CES

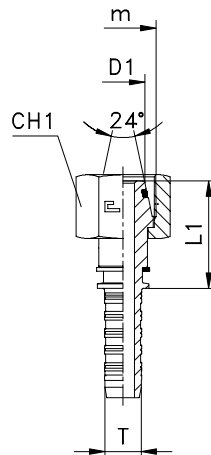


Код	Внутр. Ø рукава			Ø трубы D1	m	L1	CH1	PN [bar]
	DN	DASH	Дюйм					
800901	5	-3	3/16	6L	12x1,5	19,5	12	315
800902	5	-3	3/16	6S	14x1,5	23,5	14	415
800903	5	-3	3/16	8L	14x1,5	20,5	14	315
800904	5	-3	3/16	8S	16x1,5	25,5	17	415
800905	6	-4	1/4	6S	14x1,5	23,5	14	450
800906	6	-4	1/4	8L	14x1,5	20,5	14	315
800907	6	-4	1/4	8S	16x1,5	25,5	17	450
800908	6	-4	1/4	10L	16x1,5	21,5	17	315
800909	6	-4	1/4	10S	18x1,5	25,5	19	450
800910	6	-4	1/4	12L	18x1,5	22,5	19	315
800911	6	-4	1/4	12S	20x1,5	27,5	22	450
800912	8	-5	5/16	10L	16x1,5	22	17	315
800913	8	-5	5/16	10S	18x1,5	26	19	350
800914	8	-5	5/16	12L	18x1,5	23	19	315
800915	8	-5	5/16	12S	20x1,5	28	22	350
800916	10	-6	3/8	12L	18x1,5	23	19	315
800917	10	-6	3/8	12S	20x1,5	28	22	445
800918	10	-6	3/8	14S	22x1,5	30	24	445
800919	10	-6	3/8	15L	22x1,5	24	24	315
800920	12	-8	1/2	14S	22x1,5	30	24	415
800921	12	-8	1/2	15L	22x1,5	24	24	315
800922	12	-8	1/2	16S	24x1,5	30	27	400
800923	12	-8	1/2	18L	26x1,5	25	27	315
800924	16	-10	5/8	18L	26x1,5	25,5	27	315
800925	16	-10	5/8	20S	30x2	34,5	32	350
800926	19	-12	3/4	20S	30x2	35	32	350
800927	19	-12	3/4	22L	30x2	28	32	160
800928	19	-12	3/4	25S	36x2	39	41	350
800929	25	-16	1	25S	36x2	40	41	280
800930	25	-16	1	28L	36x2	30	41	160
800931	25	-16	1	30S	42x2	42	46	280
800932	31	-20	1 1/4	35L	45x2	34	46	160
800933	31	-20	1 1/4	38S	52x2	48	55	210
800934	38	-24	1 1/2	42L	52x2	37	55	160

Примечание: Если вы хотите заказать фитинг из нержавеющей стали, пожалуйста, измените первые две цифры с 80.. на 81..

**ПРЯМОЙ ФИТИНГ НАКИДНАЯ ГАЙКА - КОНУС 24° С O-RING - ISO 8434-1 (DIN 2353)**  
 Метрическая резьба

Код: 8010..  
 Тип: DKOL/DKOS

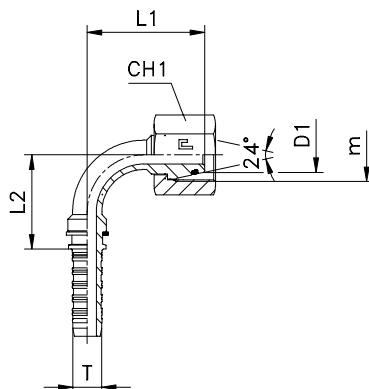


Код	Внутр. Ø рукава			Конус 24° D1	m	L1	CH1	PN [bar]
	DN	DASH	Дюйм					
801001	5	-3	3/16	6L	12x1,5	22,5	14	315
801002	5	-3	3/16	6S	14x1,5	24,5	17	415
801003	5	-3	3/16	8L	14x1,5	23,5	17	315
801004	5	-3	3/16	8S	16x1,5	23,5	19	415
801005	6	-4	1/4	6S	14x1,5	24,5	17	450
801006	6	-4	1/4	8L	14x1,5	23,5	17	315
801007	6	-4	1/4	8S	16x1,5	23,5	19	450
801008	6	-4	1/4	10L	16x1,5	25	19	315
801009	6	-4	1/4	10S	18x1,5	25	22	450
801010	6	-4	1/4	12L	18x1,5	25	22	315
801011	6	-4	1/4	12S	20x1,5	25	24	450
801012	8	-5	5/16	10L	16x1,5	25,5	19	315
801013	8	-5	5/16	10S	18x1,5	25,5	22	350
801014	8	-5	5/16	12L	18x1,5	25,5	22	315
801015	8	-5	5/16	12S	20x1,5	25,5	24	350
801016	10	-6	3/8	12L	18x1,5	25,5	22	315
801017	10	-6	3/8	12S	20x1,5	25,5	24	445
801018	10	-6	3/8	14S	22x1,5	29,5	27	445
801019	10	-6	3/8	15L	22x1,5	26	27	315
801020	12	-8	1/2	14S	22x1,5	29,5	27	415
801021	12	-8	1/2	15L	22x1,5	26	27	315
801022	12	-8	1/2	16S	24x1,5	29,5	30	400
801023	12	-8	1/2	18L	26x1,5	27	32	315
801024	16	-10	5/8	18L	26x1,5	27,5	32	315
801025	16	-10	5/8	20S	30x2	34,5	36	350
801026	19	-12	3/4	20S	30x2	35	36	350
801027	19	-12	3/4	22L	30x2	29,5	36	160
801028	19	-12	3/4	25S	36x2	35	41	350
801029	25	-16	1	25S	36x2	35,5	41	280
801030	25	-16	1	28L	36x2	31	41	160
801031	25	-16	1	30S	42x2	40,5	50	280
801032	31	-20	1 1/4	35L	45x2	36,5	50	160
801033	31	-20	1 1/4	38S	52x2	45	60	210
801034	38	-24	1 1/2	42L	52x2	37,5	60	160

Примечание: Если вы хотите заказать фитинг из нержавеющей стали, пожалуйста, измените первые две цифры с 80.. на 81..

ФИТИНГ УГОЛ 90° НАКИДНАЯ ГАЙКА - КОНУС 24° С O-RING - ISO 8434-1 (DIN 2353)  
Метрическая резьба

Код: 8011..  
Тип: DKOL90/DKOS90

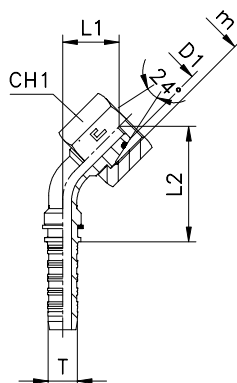


Код	Внутр. Ø рукава			Конус 24° D1	m	L1	L2	CH1	PN [bar]
	DN	DASH	Дюйм						
801101	5	-3	3/16	6L	12x1,5	33	26	14	315
801102	5	-3	3/16	6S	14x1,5	32,5	26	17	415
801103	5	-3	3/16	8L	14x1,5	33	26	17	315
801104	5	-3	3/16	8S	16x1,5	33	26	19	415
801105	6	-4	1/4	6S	14x1,5	32,5	26	17	450
801106	6	-4	1/4	8L	14x1,5	33	26	17	315
801107	6	-4	1/4	8S	16x1,5	33	26	19	450
801108	6	-4	1/4	10L	16x1,5	34,5	26	19	315
801109	6	-4	1/4	10S	18x1,5	34,5	26	22	450
801110	6	-4	1/4	12L	18x1,5	35	26	22	315
801111	6	-4	1/4	12S	20x1,5	35	26	24	450
801112	8	-5	5/16	10L	16x1,5	32,5	29	19	315
801113	8	-5	5/16	10S	18x1,5	35	27,5	22	350
801114	8	-5	5/16	12L	18x1,5	35,5	27,5	22	315
801115	8	-5	5/16	12S	20x1,5	35,5	27,5	24	350
801116	10	-6	3/8	12L	18x1,5	37	32	22	315
801117	10	-6	3/8	12S	20x1,5	37	32	24	445
801118	10	-6	3/8	14S	22x1,5	42,5	32	27	445
801119	10	-6	3/8	15L	22x1,5	40,5	32	27	315
801120	12	-8	1/2	14S	22x1,5	43	35,5	27	415
801121	12	-8	1/2	15L	22x1,5	41	35,5	27	315
801122	12	-8	1/2	16S	24x1,5	42,5	35,5	30	400
801123	12	-8	1/2	18L	26x1,5	43,5	35,5	32	315
801124	16	-10	5/8	18L	26x1,5	45,5	40	32	315
801125	16	-10	5/8	20S	30x2	49,5	40	36	350
801126	19	-12	3/4	20S	30x2	58,5	47,5	36	350
801127	19	-12	3/4	22L	30x2	56,5	47,5	36	160
801128	19	-12	3/4	25S	36x2	61,5	47,5	41	350
801129	25	-16	1	25S	36x2	62,5	63	41	280
801130	25	-16	1	28L	36x2	63	63	41	160
801131	25	-16	1	30S	42x2	69,5	63	50	280
801132	31	-20	1 1/4	35L	45x2	80	75,5	50	160
801133	31	-20	1 1/4	38S	52x2	82,5	75,5	60	210
801134	38	-24	1 1/2	42L	52x2	95	101	60	160

Примечание: Если вы хотите заказать фитинг из нержавеющей стали, пожалуйста, измените первые две цифры с 80.. на 81..

**ФИТИНГ УГОЛ 45° НАКИДНАЯ ГАЙКА - КОНУС 24° С O-RING - ISO 8434-1 (DIN 2353)**  
 Метрическая резьба

Код: 8012..  
 Тип: DKOL45/DKOS45

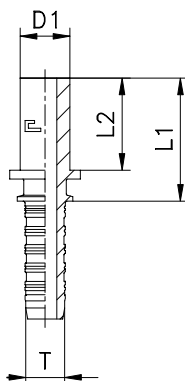


Код	Внутр. Ø рукава			Конус 24° D1	m	L1	L2	CH1	PN [bar]
	DN	DASH	Дюйм						
801201	5	-3	3/16	6L	12x1,5	16,5	46	14	315
801202	5	-3	3/16	6S	14x1,5	16,5	46	17	415
801203	5	-3	3/16	8L	14x1,5	17	46,5	17	315
801204	5	-3	3/16	8S	16x1,5	17	46,5	19	415
801205	6	-4	1/4	6S	14x1,5	16,5	46	17	450
801206	6	-4	1/4	8L	14x1,5	17	46,5	17	315
801207	6	-4	1/4	8S	16x1,5	17	46,5	19	450
801208	6	-4	1/4	10L	16x1,5	17,5	47	19	315
801209	6	-4	1/4	10S	18x1,5	17,5	47	22	450
801210	6	-4	1/4	12L	18x1,5	18,5	47,5	22	315
801211	6	-4	1/4	12S	20x1,5	18,5	47,5	24	450
801212	8	-5	5/16	10L	16x1,5	17,5	48,5	19	315
801213	8	-5	5/16	10S	18x1,5	17,5	48,5	22	350
801214	8	-5	5/16	12L	18x1,5	17,5	49	22	315
801215	8	-5	5/16	12S	20x1,5	18	49	24	350
801216	10	-6	3/8	12L	18x1,5	18,5	54	22	315
801217	10	-6	3/8	12S	20x1,5	18,5	54	24	445
801218	10	-6	3/8	14S	22x1,5	22,5	57,5	27	445
801219	10	-6	3/8	15L	22x1,5	21	56,5	27	315
801220	12	-8	1/2	14S	22x1,5	22	62	27	415
801221	12	-8	1/2	15L	22x1,5	20,5	60	27	315
801222	12	-8	1/2	16S	24x1,5	21,5	61,5	30	400
801223	12	-8	1/2	18L	26x1,5	22,5	62,5	32	315
801224	16	-10	5/8	18L	26x1,5	22,5	67	32	315
801225	16	-10	5/8	20S	30x2	25,5	70	36	350
801226	19	-12	3/4	20S	30x2	28,5	82,5	36	350
801227	19	-12	3/4	22L	30x2	27	81	36	160
801228	19	-12	3/4	25S	36x2	31	85	41	350
801229	25	-16	1	25S	36x2	29,5	99,5	41	280
801230	25	-16	1	28L	36x2	29,5	99,5	41	160
801231	25	-16	1	30S	42x2	34	104,5	50	280
801232	31	-20	1 1/4	35L	45x2	37	122	50	160
801233	31	-20	1 1/4	38S	52x2	38,5	123,5	60	210
801234	38	-24	1 1/2	42L	52x2	43	155,5	60	160

Примечание: Если вы хотите заказать фитинг из нержавеющей стали, пожалуйста, измените первые две цифры с 80.. на 81..

ПРЯМОЙ ФИТИНГ BEL - ISO 8434-1 (DIN 2353)  
L/S Серия

Код: 8013..  
Тип: BEL/BES

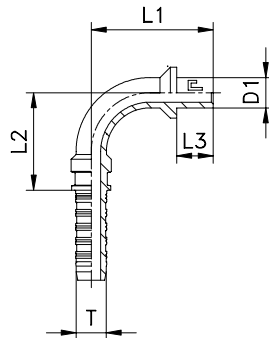


Код	Внутр. Ø рукава			Фитинг bel D1	L1	L2	PN [bar]
	DN	DASH	Дюйм				
801301	5	-3	3/16	6L/S	24,5	19	415
801302	5	-3	3/16	8L/S	28	22,5	415
801303	6	-4	1/4	6L/S	24,5	19	450
801304	6	-4	1/4	8L/S	28	22,5	450
801305	6	-4	1/4	10L/S	27	21,5	450
801306	6	-4	1/4	12L/S	31	25,5	450
801307	8	-5	5/16	10L/S	27,5	21,5	350
801308	8	-5	5/16	12L/S	31,5	25,5	350
801309	10	-6	3/8	10L/S	27,5	21,5	445
801310	10	-6	3/8	12L/S	31,5	25,5	445
801311	10	-6	3/8	14S	29,5	23,5	445
801312	10	-6	3/8	15L	29	23	315
801313	12	-8	1/2	14S	29,5	23,5	415
801314	12	-8	1/2	15L	29	23	315
801315	12	-8	1/2	16S	30	24	400
801316	12	-8	1/2	18L	27,5	21,5	315
801317	16	-10	5/8	18L	28	21,5	315
801318	16	-10	5/8	20S	34,5	28	350
801319	19	-12	3/4	20S	35	28	350
801320	19	-12	3/4	22L	29,5	22,5	160
801321	19	-12	3/4	25S	38	31	350
801322	25	-16	1	25S	39	31	280
801323	25	-16	1	28L	32	24	160
801324	25	-16	1	30S	42	34	280
801325	31	-20	1 1/4	35L	39,5	30,5	160
801326	31	-20	1 1/4	38S	49	40	210
801327	38	-24	1 1/2	38S	52	40	185
801328	38	-24	1 1/2	42L	42,5	32,5	160

Примечание: Если вы хотите заказать фитинг из нержавеющей стали, пожалуйста, измените первые две цифры с 80.. на 81..

ФИТИНГ BEL УГОЛ 90° - ISO 8434-1 (DIN 2353)  
L/S Серия

Код: 8014..  
Тип: BEL90/BES90



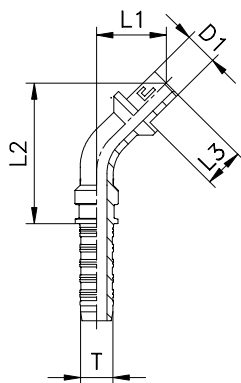
Код	Внутр. Ø рукава			Фитинг bel D1	L1	L2	L3	PN [bar]
	DN	DASH	Дюйм					
801401	5	-3	3/16	6L/S	37	21,5	19	415
801402	5	-3	3/16	8L/S	38,5	21,5	22,5	415
801403	6	-4	1/4	6L/S	37	21,5	19	450
801404	6	-4	1/4	8L/S	38,5	21,5	22,5	450
801405	6	-4	1/4	10L/S	37,5	21,5	21,5	450
801406	6	-4	1/4	12L/S	42,5	21,5	25,5	450
801407	8	-5	5/16	10L/S	43,5	26	21,5	350
801408	8	-5	5/16	12L/S	47,5	26	25,5	350
801409	10	-6	3/8	10L/S	46,5	29,5	21,5	445
801410	10	-6	3/8	12L/S	50,5	29,5	25,5	445
801411	10	-6	3/8	14S	48,5	29,5	23,5	445
801412	10	-6	3/8	15L	48	29,5	23	315
801413	12	-8	1/2	14S	52,5	36	23,5	415
801414	12	-8	1/2	15L	52	36	23	315
801415	12	-8	1/2	16S	53	36	24	400
801416	12	-8	1/2	18L	50,5	36	21,5	315
801417	16	-10	5/8	18L	54,5	40	21,5	315
801418	16	-10	5/8	20S	61	40	28	350
801419	19	-12	3/4	20S	72	47	28	350
801420	19	-12	3/4	22L	66,5	47	22,5	160
801421	19	-12	3/4	25S	75	47	31	350
801422	25	-16	1	25S	79	63	31	280
801423	25	-16	1	28L	72	63	24	160
801424	25	-16	1	30S	82	63	34	280
801425	31	-20	1 1/4	35L	94,5	75,5	30,5	160
801426	31	-20	1 1/4	38S	104	75,5	40	210
801427	38	-24	1 1/2	38S	117,5	101	40	185
801428	38	-24	1 1/2	42L	110	101	32,5	160

Примечание: Если вы хотите заказать фитинг из нержавеющей стали, пожалуйста, измените первые две цифры с 80.. на 81..

# ФИТИНГ BEL УГОЛ 45° - ISO 8434-1 (DIN 2353)

L/S Серия

Код: 8015..  
Тип: BEL45/BES45

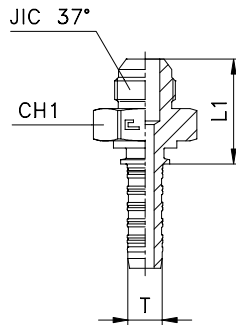


Код	Внутр. Ø рукава			Фитинг bel D1	L1	L2	L3	PN [bar]
	DN	DASH	Дюйм					
801501	5	-3	3/16	6L/S	21,5	45,5	19	415
801502	5	-3	3/16	8L/S	23	47	22,5	415
801503	6	-4	1/4	6L/S	21,5	45,5	19	450
801504	6	-4	1/4	8L/S	23	47	22,5	450
801505	6	-4	1/4	10L/S	22	46	21,5	450
801506	6	-4	1/4	12L/S	25,5	49,5	25,5	450
801507	8	-5	5/16	10L/S	25	53,5	21,5	350
801508	8	-5	5/16	12L/S	28	56,5	25,5	350
801509	10	-6	3/8	10L/S	26	59	21,5	445
801510	10	-6	3/8	12L/S	29	61,5	25,5	445
801511	10	-6	3/8	14S	27,5	60,5	23,5	445
801512	10	-6	3/8	15L	27	60	23	315
801513	12	-8	1/2	14S	29	69	23,5	415
801514	12	-8	1/2	15L	28,5	68,5	23	315
801515	12	-8	1/2	16S	29	69	24	400
801516	12	-8	1/2	18L	27,5	67,5	21,5	315
801517	16	-10	5/8	18L	28,5	73,5	21,5	315
801518	16	-10	5/8	20S	33,5	78	28	350
801519	19	-12	3/4	20S	38	91	28	350
801520	19	-12	3/4	22L	34	87	22,5	160
801521	19	-12	3/4	25S	40	93	31	350
801522	25	-16	1	25S	41	111,5	31	280
801523	25	-16	1	28L	36	106,5	24	160
801524	25	-16	1	30S	43	113,5	34	280
801525	31	-20	1 1/4	35L	47	132	30,5	160
801526	31	-20	1 1/4	38S	53,5	139	40	210
801527	38	-24	1 1/2	38S	59	172	40	185
801528	38	-24	1 1/2	42L	54	166,5	32,5	160

Примечание: Если вы хотите заказать фитинг из нержавеющей стали, пожалуйста, измените первые две цифры с 80.. на 81..

ШТУЦЕР JIC 74° - ISO 8434-2 (SAE J514)  
Резьба UNF/UN-2A

Код: 8016..  
Тип: AGJ



Код	Внутр. Ø рукава			Ø трубы JIC 37°		JIC 37°	L1	CH1	PN [bar]
	DN	DASH	Дюйм	М	W				
801601	5	-3	3/16	6	1/4	7/16-20	26,5	12	415
801602	5	-3	3/16	8	5/16	1/2-20	26,5	14	415
801603	6	-4	1/4	6	1/4	7/16-20	26,5	12	450
801604	6	-4	1/4	8	5/16	1/2-20	26,5	14	450
801605	6	-4	1/4	10	3/8	9/16-18	27,5	17	350
801606	8	-5	5/16	10	3/8	9/16-18	28	17	350
801607	10	-6	3/8	10	3/8	9/16-18	28	17	350
801608	10	-6	3/8	12	1/2	3/4-16	30,5	22	350
801609	10	-6	3/8	14-15-16	5/8	7/8-14	34,5	24	350
801610	12	-8	1/2	12	1/2	3/4-16	30,5	22	350
801611	12	-8	1/2	14-15-16	5/8	7/8-14	34,5	24	350
801612	12	-8	1/2	18-20	3/4	1 1/16-12	39	30	350
801613	16	-10	5/8	14-15-16	5/8	7/8-14	35	24	350
801614	16	-10	5/8	18-20	3/4	1 1/16-12	39,5	30	350
801615	19	-12	3/4	18-20	3/4	1 1/16-12	40	30	350
801616	19	-12	3/4	22	7/8	1 3/16-12	40,5	32	290
801617	19	-12	3/4	25	1	1 5/16-12	41	36	290
801618	25	-16	1	25	1	1 5/16-12	42	36	280
801619	25	-16	1	30-32	1 1/4	1 5/8-12	45	46	240
801620	31	-20	1 1/4	30-32	1 1/4	1 5/8-12	46	46	210
801621	31	-20	1 1/4	38	1 1/2	1 7/8-12	51,5	50	210
801622	38	-24	1 1/2	38	1 1/2	1 7/8-12	52,5	50	185
801623	51	-32	2	50	2	2 1/2-12	63,5	65	100

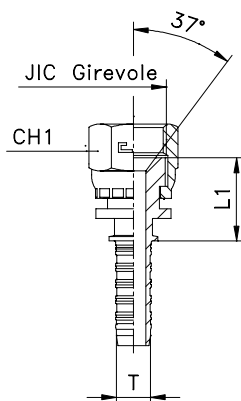
Примечание: Если вы хотите заказать фитинг из нержавеющей стали, пожалуйста, измените первые две цифры с 80.. на 81..



ПРЯМОЙ ФИТИНГ - ПРЕДВАРИТЕЛЬНО ОБЖАТАЯ ГАЙКА - КОНУС JIC 74° - 8434-2 (SAE J514)  
 Резьба UNF/UN-2B

Код: 8017..

Тип: DKJ

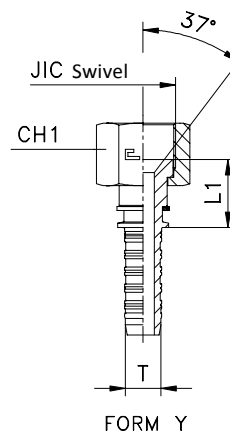
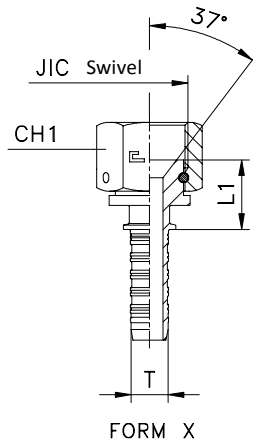


Код	Внутр. Ø рукава			JIC 37°	L1	CH1	PN [bar]
	DN	DASH	Дюйм				
801701	5	-3	3/16	7/16-20	13,5	14	415
801702	5	-3	3/16	1/2-20	13,5	17	415
801703	6	-4	1/4	7/16-20	13,5	14	450
801704	6	-4	1/4	1/2-20	13,5	17	450
801705	6	-4	1/4	9/16-18	13,5	19	350
801706	8	-5	5/16	9/16-18	14	19	350
801707	10	-6	3/8	9/16-18	14	19	350
801708	10	-6	3/8	3/4-16	17	24	350
801709	10	-6	3/8	7/8-14	17	27	350
801710	12	-8	1/2	3/4-16	17	24	350
801711	12	-8	1/2	7/8-14	17	27	350
801712	12	-8	1/2	1 1/16-12	19,5	32	350
801713	16	-10	5/8	7/8-14	17,5	27	350
801714	16	-10	5/8	1 1/16-12	20	32	350
801715	19	-12	3/4	1 1/16-12	20,5	32	350
801716	19	-12	3/4	1 3/16-12	20,5	36	290
801717	19	-12	3/4	1 5/16-12	21,5	41	290
801718	25	-16	1	1 5/16-12	22	41	280

Примечание: Если вы хотите заказать фитинг из нержавеющей стали, пожалуйста, измените первые две цифры с 80.. на 81..

ПРЯМОЙ ФИТИНГ ФИКСИР. НАКИДНАЯ ГАЙКА/НАКИДНАЯ ГАЙКА - JIC 74° - ISO 8434-2 (SAE J514)  
 Резьба UNF/UN-2B

Код: 8018..  
 Тип: DKJ

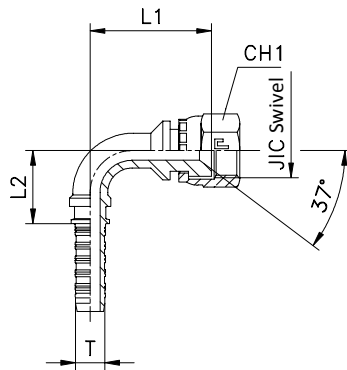


Код	Внутр. Ø рукава			JIC 37°	Вид	L1	CH1	PN [bar]
	DN	DASH	Дюйм					
801801	5	-3	3/16	7/16-20	X	14	14	415
801802	5	-3	3/16	1/2-20	X	15	17	415
801803	6	-4	1/4	7/16-20	X	14	14	450
801804	6	-4	1/4	1/2-20	X	15	17	450
801805	6	-4	1/4	9/16-18	X	16,5	19	350
801806	8	-5	5/16	9/16-18	X	17	19	350
801807	10	-6	3/8	9/16-18	X	17	19	350
801808	10	-6	3/8	3/4-16	X	17	22	350
801809	10	-6	3/8	7/8-14	X	19	27	350
801810	12	-8	1/2	3/4-16	X	17	22	350
801811	12	-8	1/2	7/8-14	X	19	27	350
801812	12	-8	1/2	11/16-12	X	18,5	32	350
801813	16	-10	5/8	7/8-14	X	19,5	27	350
801814	16	-10	5/8	11/16-12	X	19	32	350
801815	19	-12	3/4	11/16-12	X	19,5	32	350
801816	19	-12	3/4	13/16-12	X	21	36	290
801817	19	-12	3/4	15/16-12	X	21	41	290
801818	25	-16	1	15/16-12	X	22,5	41	280
801819	25	-16	1	15/8-12	X	23	50	240
801820	31	-20	1 1/4	15/8-12	X	24	50	210
801821	31	-20	1 1/4	17/8-12	X	28	60	210
801822	38	-24	1 1/2	17/8-12	X	29	60	185
801823	51	-32	2	2 1/2-12	X	32,5	75	100
801851	5	-3	3/16	7/16-20	Y	15	14	415
801852	5	-3	3/16	1/2-20	Y	16	17	415
801855	6	-4	1/4	9/16-18	Y	17,5	19	350
801856	8	-5	5/16	9/16-18	Y	18	19	350
801858	10	-6	3/8	3/4-16	Y	18	22	350
801859	10	-6	3/8	7/8-14	Y	20	27	350
801861	12	-8	1/2	7/8-14	Y	20	27	350
801862	12	-8	1/2	11/16-12	Y	19,5	32	350
801864	16	-10	5/8	11/16-12	Y	20	32	350
801866	19	-12	3/4	13/16-12	Y	22	36	290
801867	19	-12	3/4	15/16-12	Y	22	41	290
801869	25	-16	1	15/8-12	Y	24	50	240
801871	31	-20	1 1/4	17/8-12	Y	29	60	210

Примечание: Если вы хотите заказать фитинг из нержавеющей стали, пожалуйста, измените первые две цифры с 80.. на 81..

ФИТИНГ УГОЛ 90° - ПРЕДВАРИТЕЛЬНО ОБЖАТАЯ ГАЙКА - JIC 74° - ISO 8434-2 (SAE J514)  
 Резьба UNF/UN-2B

Код: 8019..  
 Тип: DKJ90

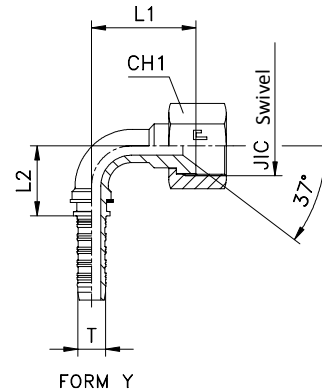
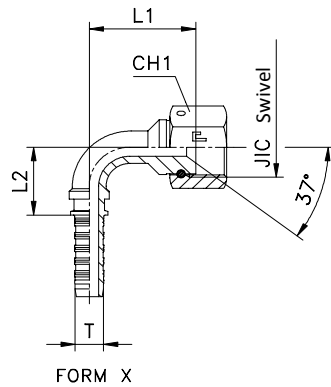


Код	Внутр. Ø рукава			JIC 37°	L1	L2	CH1	PN [bar]
	DN	DASH	Дюйм					
801901	5	-3	3/16	7/16-20	24,5	21,5	14	415
801902	5	-3	3/16	1/2-20	24,5	21,5	17	415
801903	6	-4	1/4	7/16-20	24,5	21,5	14	450
801904	6	-4	1/4	1/2-20	24,5	21,5	17	450
801905	6	-4	1/4	9/16-18	25,5	21,5	19	350
801906	8	-5	5/16	9/16-18	30,5	26	19	350
801907	10	-6	3/8	9/16-18	34,5	29,5	19	350
801908	10	-6	3/8	3/4-16	38	29,5	24	350
801909	10	-6	3/8	7/8-14	39	29,5	27	350
801910	12	-8	1/2	3/4-16	39,5	36	24	350
801911	12	-8	1/2	7/8-14	40,5	36	27	350
801912	12	-8	1/2	1 1/16-12	45	36	32	350
801913	16	-10	5/8	7/8-14	43,5	40	27	350
801914	16	-10	5/8	1 1/16-12	48	40	32	350
801915	19	-12	3/4	1 1/16-12	57	47	32	350
801916	19	-12	3/4	1 3/16-12	61	47	36	290
801917	19	-12	3/4	1 5/16-12	61	47	41	290
801918	25	-16	1	1 5/16-12	62	63	41	280

Примечание: Если вы хотите заказать фитинг из нержавеющей стали, пожалуйста, измените первые две цифры с 80.. на 81..

ФИТИНГ УГОЛ 90° ФИКСИР. НАКИДНАЯ ГАЙКА/НАКИДНАЯ ГАЙКА - JIC 74° - ISO 8434-2 (SAE J514)  
 Резьба UNF/UN-2B

Код: 8020..  
 Тип: DKJ90

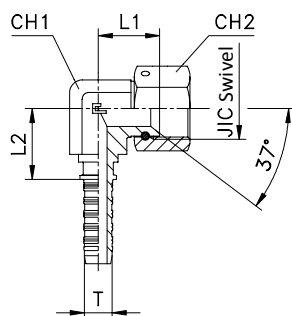


Код	Внутр. Ø рукава			JIC 37°	Вид	L1	L2	CH1	PN [bar]
	DN	DASH	Дюйм						
802001	5	-3	3/16	7/16-20	X	25	21,5	14	415
802002	5	-3	3/16	1/2-20	X	26	21,5	17	415
802003	6	-4	1/4	7/16-20	X	25	21,5	14	450
802004	6	-4	1/4	1/2-20	X	26	21,5	17	450
802005	6	-4	1/4	9/16-18	X	28,5	21,5	19	350
802006	8	-5	5/16	9/16-18	X	33,5	26	19	350
802007	10	-6	3/8	9/16-18	X	36	29,5	19	350
802008	10	-6	3/8	3/4-16	X	38	29,5	22	350
802009	10	-6	3/8	7/8-14	X	42,5	29	27	350
802010	12	-8	1/2	3/4-16	X	39,5	36	22	350
802011	12	-8	1/2	7/8-14	X	42,5	36	27	350
802012	12	-8	1/2	11/16-12	X	44	36	32	350
802013	16	-10	5/8	7/8-14	X	45,5	40	27	350
802014	16	-10	5/8	11/16-12	X	47	40	32	350
802015	19	-12	3/4	11/16-12	X	56	47	32	350
802016	19	-12	3/4	13/16-12	X	61,5	47	36	290
802017	19	-12	3/4	15/16-12	X	61,5	47	41	290
802018	25	-16	1	15/16-12	X	62,5	63	41	280
802019	25	-16	1	15/8-12	X	67	63	50	240
802020	31	-20	1 1/4	15/8-12	X	80	75,5	50	210
802021	31	-20	1 1/4	17/8-12	X	87	75,5	60	210
802022	38	-24	1 1/2	17/8-12	X	97,5	101	60	185
802023	51	-32	2	2 1/2-12	X	123,5	137,5	75	100
802051	5	-3	3/16	7/16-20	Y	27,5	26	14	415
802052	5	-3	3/16	1/2-20	Y	30	26	17	415
802055	6	-4	1/4	9/16-18	Y	31,5	26	19	350
802058	10	-6	3/8	3/4-16	Y	35	32	22	350
802059	10	-6	3/8	7/8-14	Y	38,5	32	27	350
802062	12	-8	1/2	11/16-12	Y	41	35,5	32	350
802064	16	-10	5/8	11/16-12	Y	43	40	32	350
802066	19	-12	3/4	13/16-12	Y	54,5	47,5	36	290
802067	19	-12	3/4	15/16-12	Y	56	47,5	41	290
802069	25	-16	1	15/8-12	Y	62	76,3	50	240
802071	31	-20	1 1/4	17/8-12	Y	80	75,5	60	210

Примечание: Если вы хотите заказать фитинг из нержавеющей стали, пожалуйста, измените первые две цифры с 80.. на 81..

**ФИТИНГ УГОЛ 90° СОМРАСТ ФИКСИР. НАКИДНАЯ ГАЙКА - JIC 74° - ISO 8434-2 (SAE J514)**  
 Резьба UNF/UN-2B

Код: 8021..  
 Тип: DKJ90-K

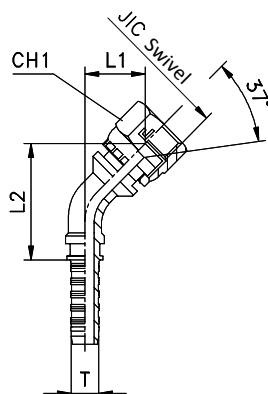


Код	Внутр. Ø рукава			JIC 37°	L1	L2	CH1	CH2	PN [bar]
	DN	DASH	Дюйм						
802101	5	-3	3/16	7/16-20	17	16,5	11	14	415
802102	6	-4	1/4	1/2-20	17	18,5	14	17	450
802103	8	-5	5/16	9/16-18	22	22,5	19	19	350
802104	10	-6	3/8	3/4-16	24	23	19	22	350
802105	12	-8	1/2	7/8-14	28	25,5	22	27	350
802106	16	-10	5/8	1 1/16-12	30	29	27	32	350
802107	19	-12	3/4	1 3/16-12	34,5	34,5	33	36	290
802108	25	-16	1	1 5/16-12	35	40	33	41	290

Примечание: Если вы хотите заказать фитинг из нержавеющей стали, пожалуйста, измените первые две цифры с 80.. на 81..

**ФИТИНГ УГОЛ 45° - ПРЕДВАРИТЕЛЬНО ОБЖАТАЯ ГАЙКА - JIC 74° - ISO 8434-2 (SAE J514)**  
 Резьба UNF/UN-2B

Код: 8022..  
 Тип: DKJ45

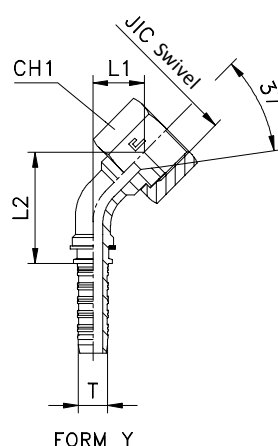
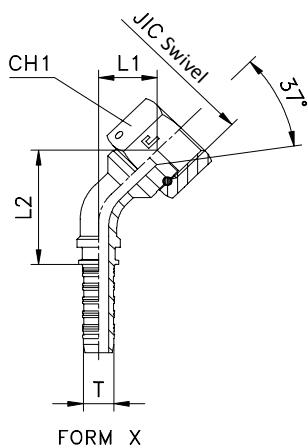


Код	Внутр. Ø рукава			JIC 37°	L1	L2	CH1	PN [bar]
	DN	DASH	Дюйм					
802201	5	-3	3/16	7/16-20	13	37	14	415
802202	5	-3	3/16	1/2-20	13	37	17	415
802203	6	-4	1/4	7/16-20	13	37	14	450
802204	6	-4	1/4	1/2-20	13	37	17	450
802205	6	-4	1/4	9/16-18	13,5	37,5	19	350
802206	8	-5	5/16	9/16-18	16	44,5	19	350
802207	10	-6	3/8	9/16-18	18	50	19	350
802208	10	-6	3/8	3/4-16	20	52,5	24	350
802209	10	-6	3/8	7/8-14	21	53,5	27	350
802210	12	-8	1/2	3/4-16	20	60	24	350
802211	12	-8	1/2	7/8-14	20,5	60,5	27	350
802212	12	-8	1/2	1 1/16-12	23,5	64	32	350
802213	16	-10	5/8	7/8-14	21	65,5	27	350
802214	16	-10	5/8	1 1/16-12	24,5	68,5	32	350
802215	19	-12	3/4	1 1/16-12	27,5	80,5	32	350
802216	19	-12	3/4	1 3/16-12	30,5	83,5	36	290
802217	19	-12	3/4	1 5/16-12	30,5	83,5	41	290
802218	25	-16	1	1 5/16-12	29	99	41	280

Примечание: Если вы хотите заказать фитинг из нержавеющей стали, пожалуйста, измените первые две цифры с 80.. на 81..

ФИТИНГ УГОЛ 45° ФИКСИР. НАКИДНАЯ ГАЙКА/НАКИДНАЯ ГАЙКА - JIC 74° ISO 8434-2 (SAE J514)  
 Резьба UNF/UN-2B

Код: 8023..  
 Тип: DKJ45

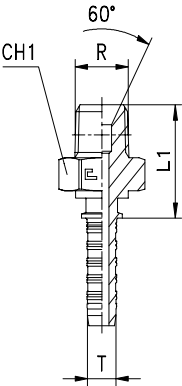


Код	Внутр. Ø рукава			JIC 37°	Вид	L1	L2	CH1	PN [bar]
	DN	DASH	Дюйм						
802301	5	-3	3/16	7/16-20	X	13	36	14	415
802302	5	-3	3/16	1/2-20	X	14	37	17	415
802303	6	-4	1/4	7/16-20	X	13	36	14	450
802304	6	-4	1/4	1/2-20	X	14	37	17	450
802305	6	-4	1/4	9/16-18	X	15	37,5	19	350
802306	8	-5	5/16	9/16-18	X	17,5	46	19	350
802307	10	-6	3/8	9/16-18	X	18,5	50	19	350
802308	10	-6	3/8	3/4-16	X	20	49,5	22	350
802309	10	-6	3/8	7/8-14	X	22	50,5	27	350
802310	12	-8	1/2	3/4-16	X	19,5	57,5	22	350
802311	12	-8	1/2	7/8-14	X	22	59	27	350
802312	12	-8	1/2	1 1/16-12	X	23	58	32	350
802313	16	-10	5/8	7/8-14	X	22,5	65,5	27	350
802314	16	-10	5/8	1 1/16-12	X	23,5	65	32	350
802315	19	-12	3/4	1 1/16-12	X	27	77,5	32	350
802316	19	-12	3/4	1 3/16-12	X	30,5	78	36	290
802317	19	-12	3/4	1 5/16-12	X	30,5	78	41	290
802318	25	-16	1	1 5/16-12	X	29,5	97,5	41	280
802319	25	-16	1	1 5/8-12	X	32,5	96,5	50	240
802320	31	-20	1 1/4	1 5/8-12	X	36,5	119	50	210
802321	31	-20	1 1/4	1 7/8-12	X	41,5	121	60	210
802322	38	-24	1 1/2	1 7/8-12	X	45	155	60	185
802323	51	-32	2	2 1/2-12	X	55	204	75	100
802351	5	-3	3/16	7/16-20	Y	13	42	14	415
802352	5	-3	3/16	1/2-20	Y	14,5	43	17	415
802355	6	-4	1/4	9/16-18	Y	16	45	19	350
802358	10	-6	3/8	3/4-16	Y	17	52,5	22	350
802359	10	-6	3/8	7/8-14	Y	19,5	55	27	350
802362	12	-8	1/2	1 1/16-12	Y	21	60,5	32	350
802364	16	-10	5/8	1 1/16-12	Y	21	65,5	32	350
802366	19	-12	3/4	1 3/16-12	Y	26	79,5	36	290
802367	19	-12	3/4	1 5/16-12	Y	27	80,5	41	290
802369	25	-16	1	1 5/8-12	Y	29	99	50	240
802371	31	-20	1 1/4	1 7/8-12	Y	37	122	60	210

Примечание: Если вы хотите заказать фитинг из нержавеющей стали, пожалуйста, измените первые две цифры с 80.. на 81..

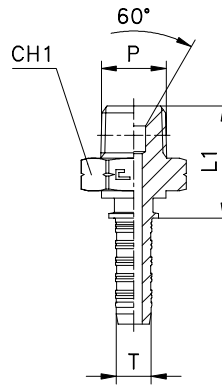
**ШТУЦЕР - КОНУС 60° - ISO 8434-6 (BS5200)**  
Резьба BSPT

Код: 8024..  
Тип: AGR-K



**ШТУЦЕР - КОНУС 60°**  
Резьба NPTF

Код: 8025..  
Тип: AGN



Код	Внутр. Ø рукава			R	L1	CH1	PN [bar]
	DN	DASH	Дюйм				
802401	5	-3	3/16	1/8	20	12	350
802402	5	-3	3/16	1/4	25	14	350
802403	6	-4	1/4	1/8	20	12	350
802404	6	-4	1/4	1/4	25	14	350
802405	6	-4	1/4	3/8	25	17	250
802406	8	-5	5/16	1/4	25,5	14	350
802407	8	-5	5/16	3/8	25,5	17	250
802408	10	-6	3/8	3/8	25,5	17	250
802409	10	-6	3/8	1/2	31	22	225
802410	12	-8	1/2	3/8	26,5	22	250
802411	12	-8	1/2	1/2	31	22	225
802412	16	-10	5/8	3/4	33,5	27	200
802413	19	-12	3/4	3/4	34	27	200
802414	19	-12	3/4	1	40	36	160
802415	25	-16	1	1	41	36	160
802416	25	-16	1	1 1/4	44	46	160
802417	31	-20	1 1/4	1 1/4	45	46	160
802418	38	-24	1 1/2	1 1/2	49	50	160
802419	51	-32	2	2	53	65	100

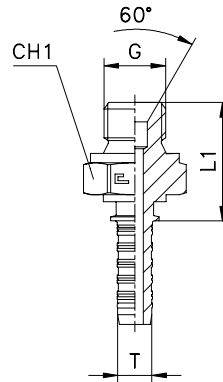
Примечание: Если вы хотите заказать фитинг из нержавеющей стали, пожалуйста, измените первые две цифры с 80.. на 81..

Код	Внутр. Ø рукава			P	L1	CH1	PN [bar]
	DN	DASH	Дюйм				
802501	5	-3	3/16	1/8	20	12	350
802502	5	-3	3/16	1/4	25	14	350
802503	6	-4	1/4	1/8	20	12	350
802504	6	-4	1/4	1/4	25	14	350
802505	6	-4	1/4	3/8	25	17	250
802506	8	-5	5/16	1/4	25,5	14	350
802507	8	-5	5/16	3/8	25,5	17	250
802508	10	-6	3/8	3/8	25,5	17	250
802509	10	-6	3/8	1/2	31	22	225
802510	12	-8	1/2	3/8	26,5	22	250
802511	12	-8	1/2	1/2	31	22	225
802512	16	-10	5/8	3/4	33,5	27	200
802513	19	-12	3/4	3/4	34	27	200
802514	19	-12	3/4	1	40	36	160
802515	25	-16	1	1	41	36	160
802516	25	-16	1	1 1/4	44	46	160
802517	31	-20	1 1/4	1 1/4	45	46	160
802518	38	-24	1 1/2	1 1/2	49	50	160
802519	51	-32	2	2	53	65	100

Примечание: Если вы хотите заказать фитинг из нержавеющей стали, пожалуйста, измените первые две цифры с 80.. на 81..

ФИТИНГ - КОНУС 60° - ISO 8434-6 (BS 5200)  
Резьба BSP

Код: 8026..  
Тип: AGR



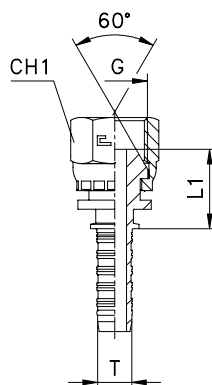
Код	Внутр. Ø рукава			G	L1	CH1	PN [bar]
	DN	DASH	Дюйм				
802601	5	-3	3/16	1/8	19	14	400
802602	5	-3	3/16	1/4	22,5	19	400
802603	6	-4	1/4	1/8	19	14	400
802604	6	-4	1/4	1/4	22,5	19	400
802605	6	-4	1/4	3/8	25,5	22	400
802606	8	-5	5/16	1/4	23	19	350
802607	8	-5	5/16	3/8	26	22	350
802608	10	-6	3/8	1/4	23	19	400
802609	10	-6	3/8	3/8	26	22	400
802610	10	-6	3/8	1/2	29,5	27	350
802611	12	-8	1/2	3/8	26	22	400
802612	12	-8	1/2	1/2	29,5	27	350
802613	12	-8	1/2	5/8	32	30	350
802614	12	-8	1/2	3/4	33	32	315
802615	16	-10	5/8	5/8	32,5	30	350
802616	16	-10	5/8	3/4	33,5	32	315
802617	19	-12	3/4	3/4	34	32	315
802618	19	-12	3/4	1	38,5	41	250
802619	25	-16	1	1	39	41	250
802620	25	-16	1	1 1/4	40	50	200
802621	31	-20	1 1/4	1 1/4	45,5	50	200
802622	31	-20	1 1/4	1 1/2	46	55	160
802623	38	-24	1 1/2	1 1/2	49,5	55	160
802624	38	-24	1 1/2	2	55	70	125
802625	51	-32	2	2	58,5	70	125
802626	6	-4	1/4	1/2	29	27	350
802627	8	-5	5/16	1/2	29,5	27	350

Примечание: Если вы хотите заказать фитинг из нержавеющей стали, пожалуйста, измените первые две цифры с 80.. на 81..



ПРЯМОЙ ФИТИНГ ПРЕДВАРИТЕЛЬНО ОБЖАТАЯ ГАЙКА - КОНУС 60° - ISO 8434-6 (BS 5200)  
 Резьба BSP

Код: 8027..  
 Тип: DKR

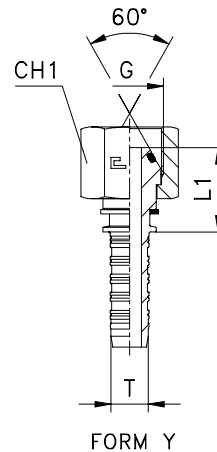
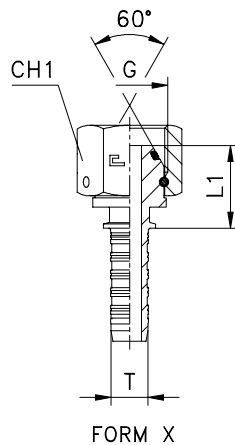


Код	Внутр. Ø рукава			G	L1	CH1	PN [bar]
	DN	DASH	Дюйм				
802701	5	-3	3/16	1/8	15,5	14	350
802702	5	-3	3/16	1/4	15,5	19	350
802703	6	-4	1/4	1/8	15,5	14	350
802704	6	-4	1/4	1/4	15,5	19	350
802705	6	-4	1/4	3/8	17,5	22	350
802706	8	-5	5/16	1/4	16	19	350
802707	8	-5	5/16	3/8	18	22	350
802708	10	-6	3/8	1/4	16	19	350
802709	10	-6	3/8	3/8	18	22	350
802710	10	-6	3/8	1/2	19	27	315
802711	12	-8	1/2	3/8	18	22	350
802712	12	-8	1/2	1/2	19	27	315
802713	12	-8	1/2	5/8	19,5	30	315
802714	12	-8	1/2	3/4	21,5	32	250
802715	16	-10	5/8	5/8	20	30	315
802716	16	-10	5/8	3/4	22	32	250
802717	19	-12	3/4	3/4	22,5	32	250
802718	19	-12	3/4	1	23,5	41	200
802719	25	-16	1	1	24	41	200

Примечание: Если вы хотите заказать фитинг из нержавеющей стали, пожалуйста, измените первые две цифры с 80.. на 81..

ПРЯМОЙ ФИТИНГ ФИКСИР. НАКИД. ГАЙКА/НАКИД. ГАЙКА - КОНУС 60° O-RING - ISO 8434-6 (BS 5200)  
Резьба BSP

Код: 8028..  
Тип: DKOR

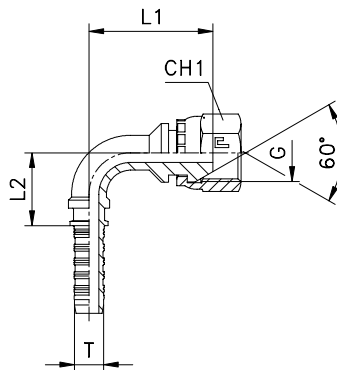


Код	Внутр. Ø рукава			G	Вид	L1	CH1	PN [bar]
	DN	DASH	Дюйм					
802801	5	-3	3/16	1/8	X	16	14	400
802802	5	-3	3/16	1/4	X	19	19	400
802803	6	-4	1/4	1/8	X	16	14	400
802804	6	-4	1/4	1/4	X	19	19	400
802805	6	-4	1/4	3/8	X	19	22	400
802806	8	-5	5/16	1/4	X	19,5	19	350
802807	8	-5	5/16	3/8	X	19,5	22	350
802808	10	-6	3/8	1/4	X	19,5	19	400
802809	10	-6	3/8	3/8	X	19,5	22	400
802810	10	-6	3/8	1/2	X	22,5	27	350
802811	12	-8	1/2	3/8	X	19,5	22	400
802812	12	-8	1/2	1/2	X	22,5	27	350
802813	12	-8	1/2	5/8	X	22,5	30	350
802814	12	-8	1/2	3/4	X	22,5	32	315
802815	16	-10	5/8	5/8	X	23	30	350
802816	16	-10	5/8	3/4	X	23	32	315
802817	19	-12	3/4	3/4	X	23,5	32	315
802818	19	-12	3/4	1	X	29,5	41	250
802819	25	-16	1	1	X	30	41	250
802820	25	-16	1	1 1/4	X	32	50	200
802821	31	-20	1 1/4	1 1/4	X	33	50	200
802822	31	-20	1 1/4	1 1/2	X	35	55	160
802823	38	-24	1 1/2	1 1/2	X	36	55	160
802824	38	-24	1 1/2	2	X	37	70	125
802825	51	-32	2	2	X	38	70	125
802826	6	-4	1/4	1/2	X	22	27	350
802827	8	-5	5/16	1/2	X	22,5	27	350
802852	5	-3	3/16	1/4	Y	20	19	400
802854	6	-4	1/4	1/4	Y	20	19	400
802855	6	-4	1/4	3/8	Y	20	22	400
802857	8	-5	5/16	3/8	Y	20,5	22	350
802859	10	-6	3/8	3/8	Y	20,5	22	400
802860	10	-6	3/8	1/2	Y	23,5	27	350
802862	12	-8	1/2	1/2	Y	23,5	27	350
802863	12	-8	1/2	5/8	Y	23,5	30	350
802864	12	-8	1/2	3/4	Y	23,5	32	315
802866	16	-10	5/8	3/4	Y	24	32	315
802868	19	-12	3/4	1	Y	29,5	41	250
802870	25	-16	1	1 1/4	Y	33	50	200
802871	31	-20	1 1/4	1 1/4	Y	34	50	200
802872	31	-20	1 1/4	1 1/2	Y	36	55	160
802873	38	-24	1 1/2	1 1/2	Y	37	55	160
802874	38	-24	1 1/2	2	Y	38	70	125
802876	6	-4	1/4	1/2	Y	23	27	350
802877	8	-5	5/16	1/2	Y	23,5	27	350

Примечание: Если вы хотите заказать фитинг из нержавеющей стали, пожалуйста, измените первые две цифры с 80.. на 81..

ФИТИНГ УГОЛ 90° ПРЕДВАРИТЕЛЬНО ОБЖАТАЯ ГАЙКА - КОНУС 60° - ISO 8434-6 (BS 5200)  
 Резьба BSP

Код: 8029..  
 Тип: DKR90

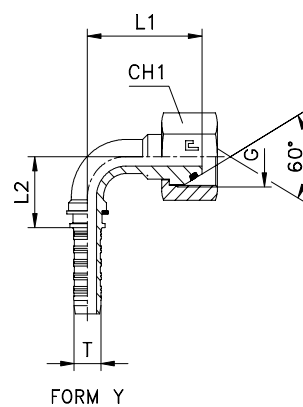
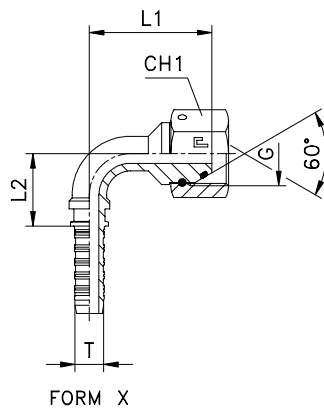


Код	Внутр. Ø рукава			G	L1	L2	CH1	PN [bar]
	DN	DASH	Дюйм					
802901	5	-3	3/16	1/8	26,5	21	14	350
802902	5	-3	3/16	1/4	26	21	19	350
802903	6	-4	1/4	1/8	26,5	21	14	350
802904	6	-4	1/4	1/4	26,5	21	19	350
802905	6	-4	1/4	3/8	30,5	21	22	350
802906	8	-5	5/16	1/4	32	25,5	19	350
802907	8	-5	5/16	3/8	35	25,5	22	350
802908	10	-6	3/8	1/4	34,5	29	19	350
802909	10	-6	3/8	3/8	36,5	29	22	350
802910	10	-6	3/8	1/2	39,5	29	27	315
802911	12	-8	1/2	3/8	40,5	35,5	22	350
802912	12	-8	1/2	1/2	41,5	35,5	27	315
802913	12	-8	1/2	5/8	43	35,5	30	315
802914	12	-8	1/2	3/4	47,5	35,5	32	250
802915	16	-10	5/8	5/8	45	39,5	30	315
802916	16	-10	5/8	3/4	49	39,5	32	250
802917	19	-12	3/4	3/4	58	46,5	32	250
802918	19	-12	3/4	1	61,5	46,5	41	200
802919	25	-16	1	1	62	63	41	200

Примечание: Если вы хотите заказать фитинг из нержавеющей стали, пожалуйста, измените первые две цифры с 80.. на 81..

ФИТИНГ УГОЛ 90° ФИКСИР. НАКИД. ГАЙКА/НАКИД. ГАЙКА - КОНУС 60° O-RING - ISO 8434-6 (BS 5200)  
Резьба BSP

Код: 8030..  
Тип: DKOR90

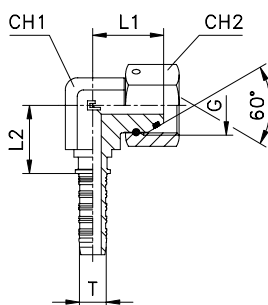


Код	Внутр. Ø рукава			G	Вид	L1	L2	CH1	PN [bar]
	DN	DASH	Дюйм						
803001	5	-3	3/16	1/8	X	26	21,5	14	400
803002	5	-3	3/16	1/4	X	29	21,5	19	400
803003	6	-4	1/4	1/8	X	27	21,5	14	400
803004	6	-4	1/4	1/4	X	30	21,5	19	400
803005	6	-4	1/4	3/8	X	32	21,5	22	400
803006	8	-5	5/16	1/4	X	36	26	19	350
803007	8	-5	5/16	3/8	X	37	26	22	350
803008	10	-6	3/8	1/4	X	40	29,5	19	400
803009	10	-6	3/8	3/8	X	38,5	29,5	22	400
803010	10	-6	3/8	1/2	X	43,5	29,5	27	350
803011	12	-8	1/2	3/8	X	44	36	22	400
803012	12	-8	1/2	1/2	X	45	36	27	350
803013	12	-8	1/2	5/8	X	46	36	30	350
803014	12	-8	1/2	3/4	X	48	36	32	315
803015	16	-10	5/8	5/8	X	49	40	30	350
803016	16	-10	5/8	3/4	X	51	40	32	315
803017	19	-12	3/4	3/4	X	60	47	32	315
803018	19	-12	3/4	1	X	69	47	41	250
803019	25	-16	1	1	X	70	63	41	250
803020	25	-16	1	1 1/4	X	76	63	50	200
803021	31	-20	1 1/4	1 1/4	X	89	75,5	50	200
803022	31	-20	1 1/4	1 1/2	X	94	75,5	55	160
803023	38	-24	1 1/2	1 1/2	X	104,5	101	55	160
803024	38	-24	1 1/2	2	X	111,5	101	70	125
803025	51	-32	2	2	X	127	137,5	70	125
803026	6	-4	1/4	1/2	X	37,5	21,5	27	350
803027	8	-5	5/16	1/2	X	42	26	27	350
803052	5	-3	3/16	1/4	Y	33	26	19	400
803054	6	-4	1/4	1/4	Y	33	26	19	400
803055	6	-4	1/4	3/8	Y	35	26	22	400
803057	8	-5	5/16	3/8	Y	35,5	27,5	22	350
803059	10	-6	3/8	3/8	Y	37	32	22	400
803060	10	-6	3/8	1/2	Y	42	32	27	350
803062	12	-8	1/2	1/2	Y	42,5	35,5	27	350
803063	12	-8	1/2	5/8	Y	43	35,5	30	350
803064	12	-8	1/2	3/4	Y	44,5	35,5	32	315
803066	16	-10	5/8	3/4	Y	46,5	40	32	315
803068	19	-12	3/4	1	Y	64	47,5	41	250
803070	25	-16	1	1 1/4	Y	72,5	63	50	200
803071	31	-20	1 1/4	1 1/4	Y	83	75,5	50	200
803072	31	-20	1 1/4	1 1/2	Y	88,5	75,5	55	160
803073	38	-24	1 1/2	1 1/2	Y	99	100,5	55	160
803074	38	-24	1 1/2	2	Y	105,5	101	70	125
803076	6	-4	1/4	1/2	Y	40	26	27	350
803077	8	-5	5/16	1/2	Y	40,5	27,5	27	350

Примечание: Если вы хотите заказать фитинг из нержавеющей стали, пожалуйста, измените первые две цифры с 80.. на 81..

**ФИТИНГ УГОЛ 90° СОМРАСТ ФИКСИР. НАКИДНАЯ ГАЙКА - КОНУС 60° O-RING - ISO 8434-6 (BS 5200)**  
 Резьба BSP

Код: 8031..  
 Тип: DKOR90-K

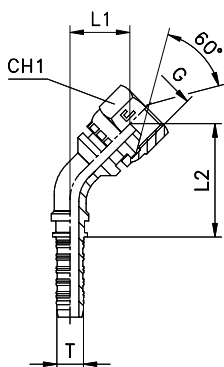


Код	Внутр. Ø рукава			G	L1	L2	CH1	CH2	PN [bar]
	DN	DASH	Дюйм						
803101	5	-3	3/16	1/8	22	16,5	11	14	400
803102	6	-4	1/4	1/4	28,5	18,5	14	19	400
803103	8	-5	5/16	3/8	32	22,5	19	22	350
803104	10	-6	3/8	3/8	32	23	19	22	400
803105	12	-8	1/2	1/2	38	25,5	22	27	350
803106	16	-10	5/8	5/8	42	29	27	30	350
803107	19	-12	3/4	3/4	43	32,5	27	32	315
803108	25	-16	1	1	47	40	33	41	250

Примечание: Если вы хотите заказать фитинг из нержавеющей стали, пожалуйста, измените первые две цифры с 80.. на 81..

**ФИТИНГ УГОЛ 45° ПРЕДВАРИТЕЛЬНО ОБЖАТАЯ ГАЙКА - КОНУС 60° - ISO 8434-6 (BS 5200)**  
 Резьба BSP

Код: 8032..  
 Тип: DKR45

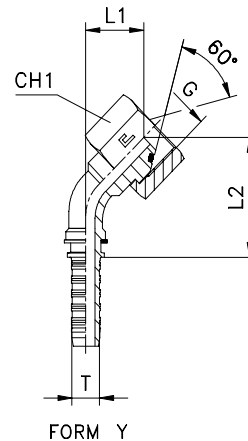
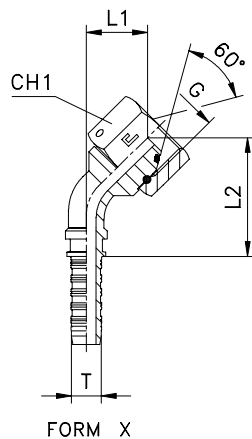


Код	Внутр. Ø рукава			G	L1	L2	CH1	PN [bar]
	DN	DASH	Дюйм					
803201	5	-3	3/16	1/8	13,5	37	14	350
803202	5	-3	3/16	1/4	13,5	37	19	350
803203	6	-4	1/4	1/8	13,5	37	14	350
803204	6	-4	1/4	1/4	14	37,5	19	350
803205	6	-4	1/4	3/8	17,5	40,5	22	350
803206	8	-5	5/16	1/4	16,5	45	19	350
803207	8	-5	5/16	3/8	19	47,5	22	350
803208	10	-6	3/8	1/4	17,5	50	19	350
803209	10	-6	3/8	3/8	19	51,5	22	350
803210	10	-6	3/8	1/2	21	53,5	27	315
803211	12	-8	1/2	3/8	20,5	60,5	22	350
803212	12	-8	1/2	1/2	21	61	27	315
803213	12	-8	1/2	5/8	22	62,5	30	315
803214	12	-8	1/2	3/4	25,5	65,5	32	250
803215	16	-10	5/8	5/8	22	66	30	315
803216	16	-10	5/8	3/4	25	69	32	250
803217	19	-12	3/4	3/4	28	80,5	32	250
803218	19	-12	3/4	1	31	83,5	41	200
803219	25	-16	1	1	29	99,5	41	200

Примечание: Если вы хотите заказать фитинг из нержавеющей стали, пожалуйста, измените первые две цифры с 80.. на 81..

ФИТИНГ УГОЛ 45° ФИКСИР. НАКИД. ГАЙКА/НАКИД. ГАЙКА - КОНУС 60° O-RING - ISO 8434-6 (BS 5200)  
Резьба BSP

Код: 8033..  
Тип: DKOR45

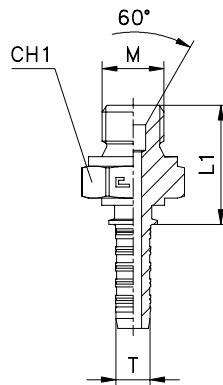


Код	Внутр. Ø рукава			G	Вид	L1	L2	CH1	PN [bar]
	DN	DASH	Дюйм						
803301	5	-3	3/16	1/8	X	14,5	39	14	400
803302	5	-3	3/16	1/4	X	16,5	41	19	400
803303	6	-4	1/4	1/8	X	14,5	39	14	400
803304	6	-4	1/4	1/4	X	16,5	41	19	400
803305	6	-4	1/4	3/8	X	18	42,5	22	400
803306	8	-5	5/16	1/4	X	19,5	48,5	19	350
803307	8	-5	5/16	3/8	X	20	49,5	22	350
803308	10	-6	3/8	1/4	X	21,5	55	19	400
803309	10	-6	3/8	3/8	X	20,5	54	22	400
803310	10	-6	3/8	1/2	X	24	57,5	27	350
803311	12	-8	1/2	3/8	X	23	64	22	400
803312	12	-8	1/2	1/2	X	23,5	64,5	27	350
803313	12	-8	1/2	5/8	X	24,5	65,5	30	350
803314	12	-8	1/2	3/4	X	25,5	66,5	32	315
803315	16	-10	5/8	5/8	X	25	70,5	30	350
803316	16	-10	5/8	3/4	X	26,5	72	32	315
803317	19	-12	3/4	3/4	X	29,5	83,5	32	315
803318	19	-12	3/4	1	X	36	90	41	250
803319	25	-16	1	1	X	34,5	107	41	250
803320	25	-16	1	1 1/4	X	39	111,5	50	200
803321	31	-20	1 1/4	1 1/4	X	43	130	50	200
803322	31	-20	1 1/4	1 1/2	X	46,5	134	55	160
803323	38	-24	1 1/2	1 1/2	X	50	164,5	55	160
803324	38	-24	1 1/2	2	X	55	169,5	70	125
803325	51	-32	2	2	X	57,5	212,5	70	125
803326	6	-4	1/4	1/2	X	22	46,5	27	350
803327	8	-5	5/16	1/2	X	23,5	53	27	350
803352	5	-3	3/16	1/4	Y	17	46,5	19	400
803354	6	-4	1/4	1/4	Y	17	46,5	19	400
803355	6	-4	1/4	3/8	Y	18	48	22	400
803357	8	-5	5/16	3/8	Y	18	49	22	350
803359	10	-6	3/8	3/8	Y	18,5	54,5	22	400
803360	10	-6	3/8	1/2	Y	22	58	27	350
803362	12	-8	1/2	1/2	Y	22	62,5	27	350
803363	12	-8	1/2	5/8	Y	22	62,5	30	350
803364	12	-8	1/2	3/4	Y	23,5	63,5	32	315
803366	16	-10	5/8	3/4	Y	23	69	32	315
803368	19	-12	3/4	1	Y	32,5	87,5	41	250
803370	25	-16	1	1 1/4	Y	36,5	109	50	200
803371	31	-20	1 1/4	1 1/4	Y	39	126	50	200
803372	31	-20	1 1/4	1 1/2	Y	43	130	55	160
803373	38	-24	1 1/2	1 1/2	Y	46	160,5	55	160
803374	38	-24	1 1/2	2	Y	50,5	165	70	125
803376	6	-4	1/4	1/2	Y	22	51,5	27	350
803377	8	-5	5/16	1/2	Y	21,5	52,5	27	350

Примечание: Если вы хотите заказать фитинг из нержавеющей стали, пожалуйста, измените первые две цифры с 80.. на 81..

ШТУЦЕР - КОНУС 60° - ISO 8434-6 (BSI 5200)  
Метрическая резьба

Код: 8034..  
Тип: AGM

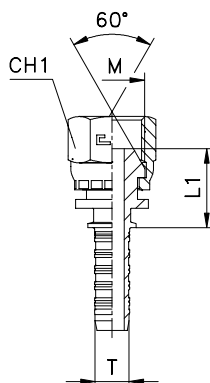


Код	Внутр. Ø рукава			M	L1	CH1	PN [bar]
	DN	DASH	Дюйм				
803401	5	-3	3/16	12x1,5	24,5	17	400
803402	6	-4	1/4	12x1,5	24,5	17	400
803403	6	-4	1/4	14x1,5	24,5	19	400
803404	6	-4	1/4	16x1,5	26,5	22	400
803405	6	-4	1/4	18x1,5	27	24	400
803406	8	-5	5/16	14x1,5	25	19	350
803407	8	-5	5/16	16x1,5	27	22	350
803408	8	-5	5/16	18x1,5	27,5	24	350
803409	10	-6	3/8	14x1,5	25	19	400
803410	10	-6	3/8	16x1,5	27	22	400
803411	10	-6	3/8	18x1,5	27,5	24	400
803412	10	-6	3/8	20x1,5	31	27	350
803413	10	-6	3/8	22x1,5	31	27	350
803414	12	-8	1/2	18x1,5	27,5	24	400
803415	12	-8	1/2	20x1,5	31	27	350
803416	12	-8	1/2	22x1,5	31	27	350
803417	12	-8	1/2	26x1,5	34	32	315
803418	16	-10	5/8	26x1,5	34,5	32	315
803419	19	-12	3/4	26x1,5	35	32	315
803420	19	-12	3/4	30x1,5	37	36	250
803421	25	-16	1	38x1,5	37,5	46	200
803422	31	-20	1 1/4	45x1,5	41,5	55	160

Примечание: Если вы хотите заказать фитинг из нержавеющей стали, пожалуйста, измените первые две цифры с 80.. на 81..

ПРЯМОЙ ФИТИНГ - ПРЕДВАРИТЕЛЬНО ОБЖАТАЯ ГАЙКА - КОНУС 60° - ISO 8434-6 (BS 5200)  
 Метрическая резьба

Код: 8035..  
 Тип: DKM



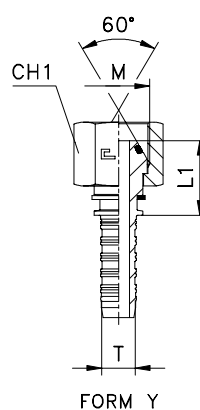
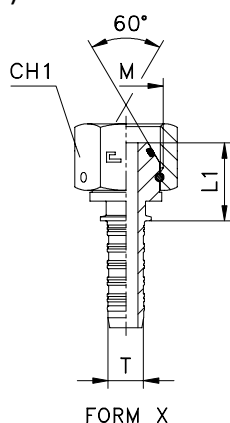
Код	Внутр. Ø рукава			M	L1	CH1	PN [bar]
	DN	DASH	Дюйм				
803501	5	-3	3/16	12x1,5	15,5	17	350
803502	6	-4	1/4	12x1,5	15,5	17	350
803503	6	-4	1/4	14x1,5	15,5	19	350
803504	6	-4	1/4	16x1,5	17,5	22	350
803505	6	-4	1/4	18x1,5	17,5	22	350
803506	8	-5	5/16	14x1,5	16	19	350
803507	8	-5	5/16	16x1,5	18	22	350
803508	8	-5	5/16	18x1,5	18	22	350
803509	10	-6	3/8	14x1,5	16	19	350
803510	10	-6	3/8	16x1,5	18	22	350
803511	10	-6	3/8	18x1,5	18	22	350
803512	10	-6	3/8	20x1,5	19	27	315
803513	10	-6	3/8	22x1,5	19	27	315
803514	12	-8	1/2	18x1,5	18	22	315
803515	12	-8	1/2	20x1,5	19	27	315
803516	12	-8	1/2	22x1,5	19	27	315
803517	12	-8	1/2	26x1,5	21,5	32	250
803518	16	-10	5/8	26x1,5	22	32	250
803519	19	-12	3/4	26x1,5	22,5	32	250

Примечание: Если вы хотите заказать фитинг из нержавеющей стали, пожалуйста, измените первые две цифры с 80.. на 81..



ПРЯМОЙ ФИТИНГ - ФИКСИР. НАКИДНАЯ ГАЙКА/НАКИДНАЯ ГАЙКА - КОНУС 60°  
 O-RING - ISO 8434-6 (BS 5200)  
 Метрическая резьба

Код: 8036..  
 Тип: ДКОМ

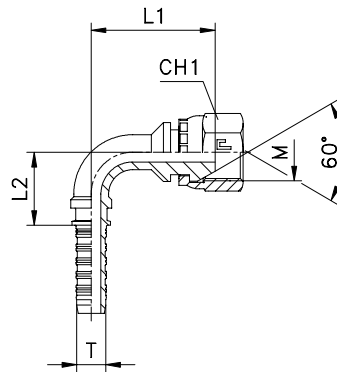


Код	Внутр. Ø рукава			M	Вид	L1	CH1	PN [bar]
	DN	DASH	Дюйм					
803601	5	-3	3/16	12x1,5	X	17	17	400
803602	6	-4	1/4	12x1,5	X	17	17	400
803603	6	-4	1/4	14x1,5	X	19	19	400
803604	6	-4	1/4	16x1,5	X	19	22	400
803605	6	-4	1/4	18x1,5	X	20	24	400
803606	8	-5	5/16	14x1,5	X	19,5	19	350
803607	8	-5	5/16	16x1,5	X	19,5	22	350
803608	8	-5	5/16	18x1,5	X	20,5	24	350
803609	10	-6	3/8	14x1,5	X	19,5	19	400
803610	10	-6	3/8	16x1,5	X	19,5	22	400
803611	10	-6	3/8	18x1,5	X	20,5	24	400
803612	10	-6	3/8	20x1,5	X	22,5	27	350
803613	10	-6	3/8	22x1,5	X	22,5	27	350
803614	12	-8	1/2	18x1,5	X	20,5	24	400
803615	12	-8	1/2	20x1,5	X	22,5	27	350
803616	12	-8	1/2	22x1,5	X	22,5	27	350
803617	12	-8	1/2	26x1,5	X	23	32	315
803618	16	-10	5/8	26x1,5	X	23,5	32	315
803619	19	-12	3/4	26x1,5	X	24	32	315
803620	19	-12	3/4	30x1,5	X	26	36	250
803621	25	-16	1	38x1,5	X	31	46	200
803622	31	-20	1 1/4	45x1,5	X	34	55	160
803651	5	-3	3/16	12x1,5	Y	18	17	400
803653	6	-4	1/4	14x1,5	Y	20	19	400
803654	6	-4	1/4	16x1,5	Y	20	22	400
803655	6	-4	1/4	18x1,5	Y	21	24	400
803657	8	-5	5/16	16x1,5	Y	20,5	22	350
803658	8	-5	5/16	18x1,5	Y	21,5	24	350
803661	10	-6	3/8	18x1,5	Y	21,5	24	400
803662	10	-6	3/8	20x1,5	Y	23,5	27	350
803663	10	-6	3/8	22x1,5	Y	23,5	27	350
803666	12	-8	1/2	22x1,5	Y	23,5	27	350
803667	12	-8	1/2	26x1,5	Y	24	32	315
803668	16	-10	5/8	26x1,5	Y	24,5	32	315
803670	19	-12	3/4	30x1,5	Y	27	36	250
803671	25	-16	1	38x1,5	Y	32	46	200
803672	31	-20	1 1/4	45x1,5	Y	35	55	160

Примечание: Если вы хотите заказать фитинг из нержавеющей стали, пожалуйста, измените первые две цифры с 80.. на 81..

**ФИТИНГ УГОЛ 90°- ПРЕДВАРИТЕЛЬНО ОБЖАТАЯ ГАЙКА - КОНУС 60° - ISO 8434-6 (BS 5200)**  
 Метрическая резьба

Код: 8037..  
 Тип: DKM90



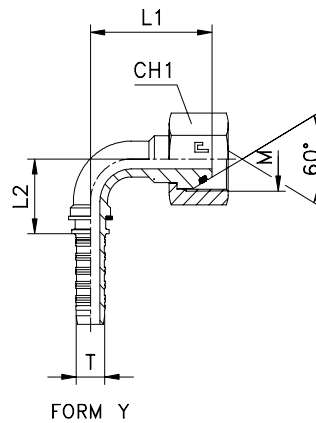
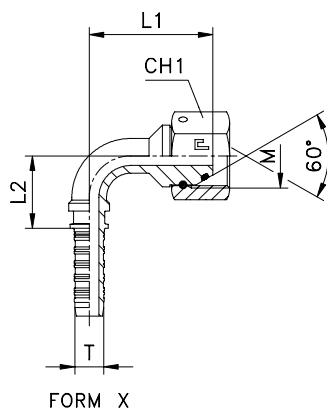
Код	Внутр. Ø рукава			M	L1	L2	CH1	PN [bar]
	DN	DASH	Дюйм					
803701	5	-3	3/16	12x1,5	26,5	21	17	350
803702	6	-4	1/4	12x1,5	26,5	21	17	350
803703	6	-4	1/4	14x1,5	26,5	21	19	350
803704	6	-4	1/4	16x1,5	30,5	21	22	350
803705	6	-4	1/4	18x1,5	30,5	21	22	350
803706	8	-5	5/16	14x1,5	32	25,5	19	350
803707	8	-5	5/16	16x1,5	35	25,5	22	350
803708	8	-5	5/16	18x1,5	35	25,5	22	350
803709	10	-6	3/8	14x1,5	34,5	29	19	350
803710	10	-6	3/8	16x1,5	36,5	29	22	350
803711	10	-6	3/8	18x1,5	36,5	29	22	350
803712	10	-6	3/8	20x1,5	39,5	29	27	315
803713	10	-6	3/8	22x1,5	39,5	29	27	315
803714	12	-8	1/2	18x1,5	40,5	35,5	22	315
803715	12	-8	1/2	20x1,5	41,5	35,5	27	315
803716	12	-8	1/2	22x1,5	41,5	35,5	27	315
803717	12	-8	1/2	26x1,5	47,5	35,5	32	250
803718	16	-10	5/8	26x1,5	49	39,5	32	250
803719	19	-12	3/4	26x1,5	58	46,5	32	250

Примечание: Если вы хотите заказать фитинг из нержавеющей стали, пожалуйста, измените первые две цифры с 80.. на 81..

ФИТИНГ УГОЛ 90° ФИКСИР. НАКИДНАЯ ГАЙКА/НАКИДНАЯ ГАЙКА - КОНУС 60° O-RING - ISO 8434-6  
(BS 5200)

Метрическая резьба

Код: 8038..  
Тип: DKOM90

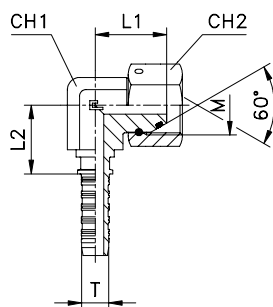


Код	Внутр. Ø рукава			M	Вид	L1	L2	CH1	PN [bar]
	DN	DASH	Дюйм						
803801	5	-3	3/16	12x1,5	X	28	21,5	17	400
803802	6	-4	1/4	12x1,5	X	28	21,5	17	400
803803	6	-4	1/4	14x1,5	X	31	21,5	19	400
803804	6	-4	1/4	16x1,5	X	32	21,5	22	400
803805	6	-4	1/4	18x1,5	X	34	21,5	24	400
803806	8	-5	5/16	14x1,5	X	36	26	19	350
803807	8	-5	5/16	16x1,5	X	37	26	22	350
803808	8	-5	5/16	18x1,5	X	39	26	24	350
803809	10	-6	3/8	14x1,5	X	40	29,5	19	400
803810	10	-6	3/8	16x1,5	X	38,5	29,5	22	400
803811	10	-6	3/8	18x1,5	X	40,5	29,5	24	400
803812	10	-6	3/8	20x1,5	X	43,5	29,5	27	350
803813	10	-6	3/8	22x1,5	X	44,5	29,5	27	350
803814	12	-8	1/2	18x1,5	X	45	36	24	400
803815	12	-8	1/2	20x1,5	X	45	36	27	350
803816	12	-8	1/2	22x1,5	X	46	36	27	350
803817	12	-8	1/2	26x1,5	X	48,5	36	32	315
803818	16	-10	5/8	26x1,5	X	51,5	40	32	315
803819	19	-12	3/4	26x1,5	X	60,5	47	32	315
803820	19	-12	3/4	30x1,5	X	65,5	47	36	250
803821	25	-16	1	38x1,5	X	74	63	46	200
803822	31	-20	1 1/4	45x1,5	X	93	75,5	55	160
803851	5	-3	3/16	12x1,5	Y	31	25,5	17	400
803853	6	-4	1/4	14x1,5	Y	33	26	19	400
803854	6	-4	1/4	16x1,5	Y	34,5	26	22	400
803855	6	-4	1/4	18x1,5	Y	36	26	24	400
803857	8	-5	5/16	16x1,5	Y	35	27,5	22	350
803858	8	-5	5/16	18x1,5	Y	36,5	27,5	24	350
803861	10	-6	3/8	18x1,5	Y	38	32	24	400
803862	10	-6	3/8	20x1,5	Y	40	32	27	350
803863	10	-6	3/8	22x1,5	Y	42	32	27	350
803866	12	-8	1/2	22x1,5	Y	42,5	35,5	27	350
803867	12	-8	1/2	26x1,5	Y	44,5	35,5	32	315
803868	16	-10	5/8	26x1,5	Y	46,5	40	32	315
803870	19	-12	3/4	30x1,5	Y	59,5	47,5	36	250
803871	25	-16	1	38x1,5	Y	68	63	46	200
803872	31	-20	1 1/4	45x1,5	Y	85	75,5	55	160

Примечание: Если вы хотите заказать фитинг из нержавеющей стали, пожалуйста, измените первые две цифры с 80.. на 81..

**ФИТИНГ УГОЛ 90° СОМРАСТ ФИКСИР. НАКИДН. ГАЙКА - КОНУС 60° O-RING - ISO 8434-6 (BS 5200)**  
 Метрическая резьба

Код: 8039..  
 Тип: ДКОМ90-К

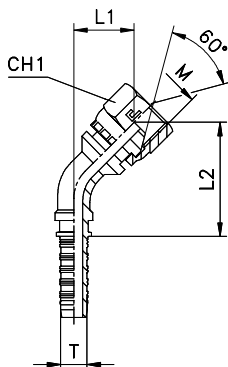


Код	Внутр. Ø рукава			M	L1	L2	CH1	CH2	PN [bar]
	DN	DASH	Дюйм						
803901	5	-3	3/16	12x1,5	22	16,5	11	17	400
803902	6	-4	1/4	14x1,5	28,5	18,5	14	19	400
803903	8	-5	5/16	16x1,5	32	22,5	19	22	350
803904	10	-6	3/8	18x1,5	33	23	19	24	400
803905	12	-8	1/2	22x1,5	37	25,5	22	27	350
803906	16	-10	5/8	26x1,5	44,5	29	27	32	315
803907	19	-12	3/4	26x1,5	43	32,5	27	32	315
803908	25	-16	1	38x1,5	54	43	41	46	200

Примечание: Если вы хотите заказать фитинг из нержавеющей стали, пожалуйста, измените первые две цифры с 80.. на 81..

**ФИТИНГ УГОЛ 45° ПРЕДВАРИТЕЛЬНО ОБЖАТАЯ ГАЙКА - КОНУС 60° - ISO 8434-6 (BSI 5200)**  
 Метрическая резьба

Код: 8040..  
 Тип: ДКМ45

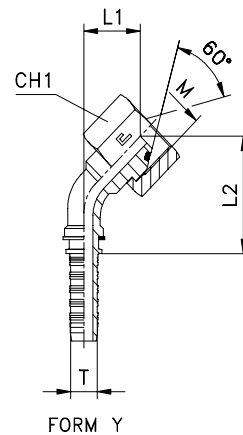
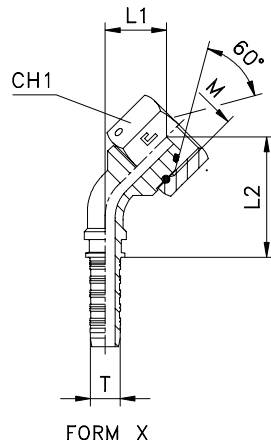


Код	Внутр. Ø рукава			M	L1	L2	CH1	PN [bar]
	DN	DASH	Дюйм					
804001	5	-3	3/16	12x1,5	13,5	37	17	350
804002	6	-4	1/4	12x1,5	13,5	37	17	350
804003	6	-4	1/4	14x1,5	14	37,5	19	350
804004	6	-4	1/4	16x1,5	17,5	40,5	22	350
804005	6	-4	1/4	18x1,5	17,5	40,5	22	350
804006	8	-5	5/16	14x1,5	16,5	45	19	350
804007	8	-5	5/16	16x1,5	19	47,5	22	350
804008	8	-5	5/16	18x1,5	19	47,5	22	350
804009	10	-6	3/8	14x1,5	17,5	50	19	350
804010	10	-6	3/8	16x1,5	19	51,5	22	350
804011	10	-6	3/8	18x1,5	19	51,5	22	350
804012	10	-6	3/8	20x1,5	21	53,5	27	315
804013	10	-6	3/8	22x1,5	21	53,5	27	315
804014	12	-8	1/2	18x1,5	20,5	60,5	22	315
804015	12	-8	1/2	20x1,5	21	61	27	315
804016	12	-8	1/2	22x1,5	21	61	27	315
804017	12	-8	1/2	26x1,5	25,5	65,5	32	250
804018	16	-10	5/8	26x1,5	25	69	32	250
804019	19	-12	3/4	26x1,5	28	80,5	32	250

Примечание: Если вы хотите заказать фитинг из нержавеющей стали, пожалуйста, измените первые две цифры с 80.. на 81..

ФИТИНГ УГОЛ 45° ФИКСИР. НАКИДН. ГАЙКА/НАКИДНАЯ ГАЙКА - КОНУС 60° - ISO 8434-6 (BSI 5200)  
Метрическая резьба

Код: 8041..  
Тип: DKOM45

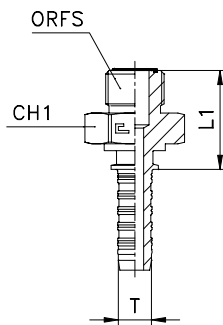


Код	Внутр. Ø рукава			M	Вид	L1	L2	CH1	PN [bar]
	DN	DASH	Дюйм						
804101	5	-3	3/16	12x1,5	X	15	39,5	17	400
804102	6	-4	1/4	12x1,5	X	15	39,5	17	400
804103	6	-4	1/4	14x1,5	X	17,5	42	19	400
804104	6	-4	1/4	16x1,5	X	18	42,5	22	400
804105	6	-4	1/4	18x1,5	X	19,5	44	24	400
804106	8	-5	5/16	14x1,5	X	19,5	48,5	19	350
804107	8	-5	5/16	16x1,5	X	20	49,5	22	350
804108	8	-5	5/16	18x1,5	X	21,5	50,5	24	350
804109	10	-6	3/8	14x1,5	X	21,5	55	19	400
804110	10	-6	3/8	16x1,5	X	20,5	54	22	400
804111	10	-6	3/8	18x1,5	X	22	55	24	400
804112	10	-6	3/8	20x1,5	X	24	57,5	27	350
804113	10	-6	3/8	22x1,5	X	24,5	58	27	350
804114	12	-8	1/2	18x1,5	X	23,5	64,5	24	400
804115	12	-8	1/2	20x1,5	X	23,5	64,5	27	350
804116	12	-8	1/2	22x1,5	X	24	65,5	27	350
804117	12	-8	1/2	26x1,5	X	26	67	32	315
804118	16	-10	5/8	26x1,5	X	26,5	72,5	32	315
804119	19	-12	3/4	26x1,5	X	30	84	32	315
804120	19	-12	3/4	30x1,5	X	33,5	87,5	36	250
804121	25	-16	1	38x1,5	X	37,5	110	46	200
804122	31	-20	1 1/4	45x1,5	X	46	133	55	160
804151	5	-3	3/16	12x1,5	Y	15	44,5	17	400
804153	6	-4	1/4	14x1,5	Y	17	46,5	19	400
804154	6	-4	1/4	16x1,5	Y	18	48	22	400
804155	6	-4	1/4	18x1,5	Y	19	49	24	400
804157	8	-5	5/16	16x1,5	Y	18	49	22	350
804158	8	-5	5/16	18x1,5	Y	19	50	24	350
804161	10	-6	3/8	18x1,5	Y	19,5	55,5	24	400
804162	10	-6	3/8	20x1,5	Y	21	56,5	27	350
804163	10	-6	3/8	22x1,5	Y	22	58	27	350
804166	12	-8	1/2	22x1,5	Y	22	62,5	27	350
804167	12	-8	1/2	26x1,5	Y	23,5	63,5	32	315
804168	16	-10	5/8	26x1,5	Y	23	69	32	315
804170	19	-12	3/4	30x1,5	Y	29,5	84	36	250
804171	25	-16	1	38x1,5	Y	33	106	46	200
804172	31	-20	1 1/4	45x1,5	Y	40,5	127,5	55	160

Примечание: Если вы хотите заказать фитинг из нержавеющей стали, пожалуйста, измените первые две цифры с 80.. на 81..

**ШТУЦЕР ORFS - ISO 8434-3 (SAE J1453)**  
 Резьба UNF/UNS/UN-2A

Код: 8042..  
 Тип: AGO

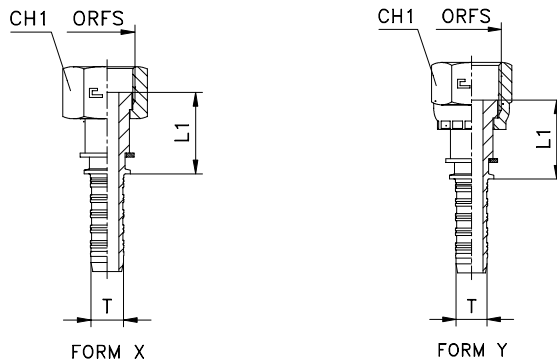


Код	Внутр. Ø рукава			Ø трубы ORFS		ORFS	L1	CH1	PN [bar]
	DN	DASH	Дюйм	М	W				
804201	6	-4	1/4	6	1/4	9/16-18	24,5	17	450
804202	6	-4	1/4	8-10	5/16-3/8	11/16-16	27	19	450
804203	8	-5	5/16	8-10	5/16-3/8	11/16-16	27,5	19	350
804204	10	-6	3/8	8-10	5/16-3/8	11/16-16	27,5	19	445
804205	10	-6	3/8	12	1/2	13/16-16	30	22	445
804206	12	-8	1/2	12	1/2	13/16-16	30	22	415
804207	12	-8	1/2	14-15-16	5/8	1-14	34,5	27	415
804208	12	-8	1/2	18-20	3/4	13/16-12	37,5	32	415
804209	16	-10	5/8	14-15-16	5/8	1-14	35	27	350
804210	16	-10	5/8	18-20	3/4	13/16-12	38	32	350
804211	19	-12	3/4	18-20	3/4	13/16-12	38,5	32	350
804212	19	-12	3/4	22-25	7/8-1	17/16-12	40,5	41	350
804213	25	-16	1	22-25	7/8-1	17/16-12	42	41	280
804214	31	-20	1 1/4	28-30-32	1 1/4	111/16-12	45	46	210
804215	38	-24	1 1/2	35-38	1 1/2	2-12	47,5	55	185

Примечание: Если вы хотите заказать фитинг из нержавеющей стали, пожалуйста, измените первые две цифры с 80.. на 81..

**ПРЯМОЙ ФИТИНГ ORFS ПРЕДВАРИТЕЛЬНО ОБЖАТАЯ ГАЙКА/НАКИДНАЯ ГАЙКА - ISO 8434-3 (SAE J1453)**  
 Резьба UNF/UNS/UN-2B

Код: 8043..  
 Тип: ORFS



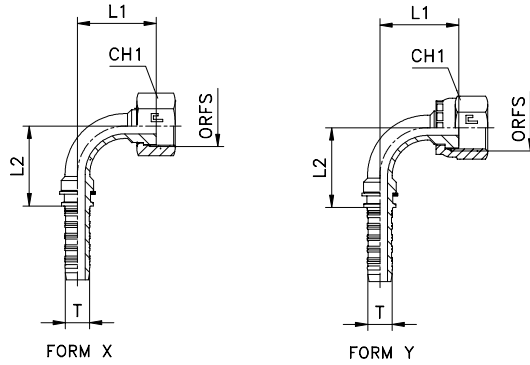
Код	Внутр. Ø рукава			Ø трубы ORFS		ORFS	Вид	L1	CH1	PN [bar]
	DN	DASH	Дюйм	М	W					
804301	6	-4	1/4	6	1/4	9/16-18	X	21	17	450
804302	6	-4	1/4	8-10	5/16-3/8	11/16-16	X	23	22	450
804303	8	-5	5/16	8-10	5/16-3/8	11/16-16	X	23,5	22	350
804304	10	-6	3/8	8-10	5/16-3/8	11/16-16	X	23,5	22	445
804305	10	-6	3/8	12	1/2	13/16-16	X	26,5	24	445
804306	12	-8	1/2	12	1/2	13/16-16	Y	26,5	24	415
804307	12	-8	1/2	14-15-16	5/8	1-14	X	30,5	30	415
804308	12	-8	1/2	18-20	3/4	13/16-12	X	33	36	415
804309	16	-10	5/8	14-15-16	5/8	1-14	X	31	30	350
804310	16	-10	5/8	18-20	3/4	13/16-12	X	33,5	36	350
804311	19	-12	3/4	18-20	3/4	13/16-12	X	34	36	350
804312	19	-12	3/4	22-25	7/8-1	17/16-12	X	35	41	350
804313	25	-16	1	22-25	7/8-1	17/16-12	Y	35,5	46	280
804314	31	-20	1 1/4	28-30-32	1 1/4	111/16-12	Y	36,5	50	210
804315	38	-24	1 1/2	35-38	1 1/2	2-12	X	37,5	60	185

Примечание: Если вы хотите заказать фитинг из нержавеющей стали, пожалуйста, измените первые две цифры с 80.. на 81..

## ФИТИНГ ORFS УГОЛ 90°- ПРЕДВАРИТЕЛЬНО ОБЖАТАЯ ГАЙКА/НАКИДНАЯ ГАЙКА - ISO 8434-3 (SAE J1453)

Резьба UNF/UNS/UN-2B

Код: 8044..  
Тип: ORFS90



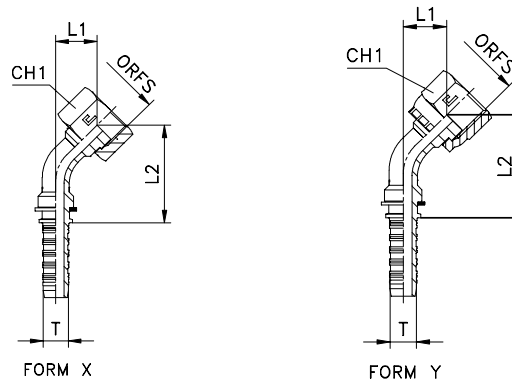
Код	Внутр. Ø рукава			Ø трубы ORFS		ORFS	Вид	L1	L2	CH1	PN [bar]
	DN	DASH	Дюйм	М	W						
804401	6	-4	1/4	6	1/4	9/16-18	X	26,5	26	17	450
804402	6	-4	1/4	8-10	5/16-3/8	11/16-16	X	29,5	26	22	450
804403	8	-5	5/16	8-10	5/16-3/8	11/16-16	X	30	27,5	22	350
804404	10	-6	3/8	8-10	5/16-3/8	11/16-16	X	31,5	32	22	445
804405	10	-6	3/8	12	1/2	13/16-16	X	34,5	32	24	445
804406	12	-8	1/2	12	1/2	13/16-16	Y	35	35,5	24	415
804407	12	-8	1/2	14-15-16	5/8	1-14	X	39	35,5	30	415
804408	12	-8	1/2	18-20	3/4	13/16-12	X	42	35,5	36	415
804409	16	-10	5/8	14-15-16	5/8	1-14	X	41	40	30	350
804410	16	-10	5/8	18-20	3/4	13/16-12	X	44	40	36	350
804411	19	-12	3/4	18-20	3/4	13/16-12	X	53	47,5	36	350
804412	19	-12	3/4	22-25	7/8-1	17/16-12	X	56,5	47,5	41	350
804413	25	-16	1	22-25	7/8-1	17/16-12	Y	57,5	63	46	280
804414	31	-20	1 1/4	28-30-32	1 1/4	11 1/16-12	Y	72	75,5	50	210
804415	38	-24	1 1/2	35-38	1 1/2	2-12	X	87	101	60	185

Примечание: Если вы хотите заказать фитинг из нержавеющей стали, пожалуйста, измените первые две цифры с 80.. на 81..

## ФИТИНГ ORFS УГОЛ 45° ПРЕДВАРИТЕЛЬНО ОБЖАТАЯ ГАЙКА/НАКИДНАЯ ГАЙКА - ISO 8434-3 (SAE J1453)

Резьба UNF/UNS/UN-2B

Код: 8045..  
Тип: ORFS45

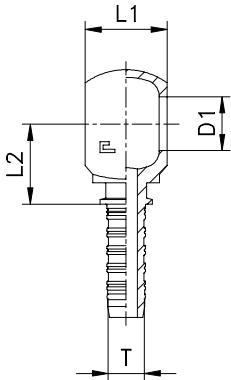


Код	Внутр. Ø рукава			Ø трубы ORFS		ORFS	Вид	L1	L2	CH1	PN [bar]
	DN	DASH	Дюйм	М	W						
804501	6	-4	1/4	6	1/4	9/16-18	X	12	42	17	450
804502	6	-4	1/4	8-10	5/16-3/8	11/16-16	X	14,5	44,5	22	450
804503	8	-5	5/16	8-10	5/16-3/8	11/16-16	X	14	45,5	22	350
804504	10	-6	3/8	8-10	5/16-3/8	11/16-16	X	15	50,5	22	445
804505	10	-6	3/8	12	1/2	13/16-16	X	17	53	24	445
804506	12	-8	1/2	12	1/2	13/16-16	Y	16,5	57	24	415
804507	12	-8	1/2	14-15-16	5/8	1-14	X	19,5	60	30	415
804508	12	-8	1/2	18-20	3/4	13/16-12	X	21,5	62	36	415
804509	16	-10	5/8	14-15-16	5/8	1-14	X	19,5	65	30	350
804510	16	-10	5/8	18-20	3/4	13/16-12	X	21,5	67	36	350
804511	19	-12	3/4	18-20	3/4	13/16-12	X	24,5	79,5	36	350
804512	19	-12	3/4	22-25	7/8-1	17/16-12	X	27	82	41	350
804513	25	-16	1	22-25	7/8-1	17/16-12	Y	26	98,5	46	280
804514	31	-20	1 1/4	28-30-32	1 1/4	11 1/16-12	Y	31	118	50	210
804515	38	-24	1 1/2	35-38	1 1/2	2-12	X	37,5	152	60	185

Примечание: Если вы хотите заказать фитинг из нержавеющей стали, пожалуйста, измените первые две цифры с 80.. на 81..

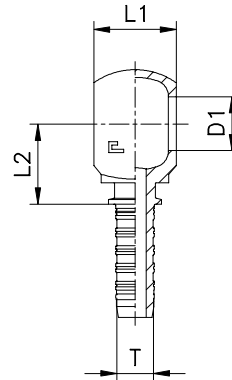
## BSP BANJO

Код: 8046..  
Тип: RNR



## МЕТРИЧЕСКИЙ BANJO

Код: 8047..  
Тип: RNM



Код	Внутр. Ø рукава			G	D1	L1	L2
	DN	DASH	Дюйм				
804601	5	-3	3/16	1/8	10,1	10	20
804602	5	-3	3/16	1/4	13,3	14	23
804603	6	-4	1/4	1/8	10,1	10	22
804604	6	-4	1/4	1/4	13,3	14	23
804605	6	-4	1/4	3/8	16,8	17	25
804606	6	-4	1/4	1/2	21	22	27,5
804607	8	-5	5/16	1/4	13,3	14	26,5
804608	8	-5	5/16	3/8	16,8	17	26
804609	8	-5	5/16	1/2	21	22	28
804610	10	-6	3/8	1/4	13,3	14	26,5
804611	10	-6	3/8	3/8	16,8	17	25,5
804612	10	-6	3/8	1/2	21	22	28
804613	12	-8	1/2	3/8	16,8	17	28,5
804614	12	-8	1/2	1/2	21	22	28
804615	12	-8	1/2	5/8	23	25	30,5
804616	16	-10	5/8	5/8	23	25	31
804617	16	-10	5/8	3/4	26,5	30	37,5
804618	19	-12	3/4	3/4	26,5	30	38
804619	25	-16	1	1	33,3	37,5	49,5

Примечание: Если вы хотите заказать фитинг из нержавеющей стали, пожалуйста, измените первые две цифры с 80.. на 81..

Код	Внутр. Ø рукава			M	D1	L1	L2
	DN	DASH	Дюйм				
804601*	5	-3	3/16	10x1	10,1	10	20
804702	5	-3	3/16	12x1,5	12,1	12	21
804703	5	-3	3/16	14x1,5	14,1	14	23
804603*	6	-4	1/4	10x1	10,1	10	22
804705	6	-4	1/4	12x1,5	12,1	12	25
804706	6	-4	1/4	14x1,5	14,1	14	23
804707	6	-4	1/4	16x1,5	16,1	16	25
804708	6	-4	1/4	18x1,5	18,1	20	27
804709	8	-5	5/16	14x1,5	14,1	14	26,5
804710	8	-5	5/16	16x1,5	16,1	16	25,5
804711	8	-5	5/16	18x1,5	18,1	20	27,5
804712	10	-6	3/8	14x1,5	14,1	14	26,5
804713	10	-6	3/8	16x1,5	16,1	16	28,5
804714	10	-6	3/8	18x1,5	18,1	20	27,5
804715	10	-6	3/8	20x1,5	20,1	22	28
804716	10	-6	3/8	22x1,5	22,1	22	28
804717	12	-8	1/2	18x1,5	18,1	20	30,5
804718	12	-8	1/2	20x1,5	20,1	22	28
804719	12	-8	1/2	22x1,5	22,1	22	28
804720	16	-10	5/8	22x1,5	22,1	22	28,5
804618*	19	-12	3/4	26x1,5	26,5	30	38
804722	19	-12	3/4	30x1,5	30,1	36	42,5

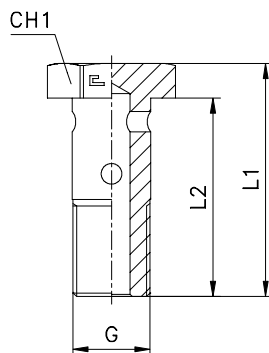
Примечание: Если вы хотите заказать фитинг из нержавеющей стали, пожалуйста, измените первые две цифры с 80.. на 81..

\*Только с резьбой BSP



**BANJO БОЛТ**  
Резьба BSP

Код: 8048..  
Тип: BFG

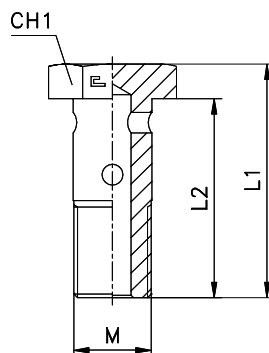


Код	G	L1	L2	CH1
804801	1/8	26	21	14
804802	1/4	34	28	19
804803	3/8	39	32	22
804804	1/2	48	40	27
804805	5/8	52	43	30
804806	3/4	58	48	32
804807	1	69	58	41

Примечание: Если вы хотите заказать фитинг из нержавеющей стали, пожалуйста, измените первые две цифры с 80.. на 81..

**BANJO БОЛТ**  
Метрическая резьба

Код: 8049..  
Тип: BFM

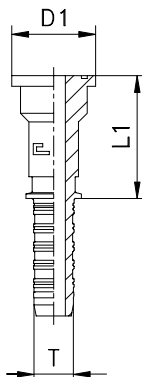


Код	M	L1	L2	CH1
804901	10x1	26	21	14
804902	12x1,5	31,5	26	17
804903	14x1,5	36	30	19
804904	16x1,5	39	32	22
804905	18x1,5	44	37	24
804906	20x1,5	48	40	27
804907	22x1,5	49	41	27
804908	26x1,5	58	48	32
804909	30x1,5	65	55	36

Примечание: Если вы хотите заказать фитинг из нержавеющей стали, пожалуйста, измените первые две цифры с 80.. на 81..

## ПРЯМОЙ ФЛАНЕЦ СЕРИЯ 3000 PSI - SAE J518

Код: 8050..  
Тип: SFL

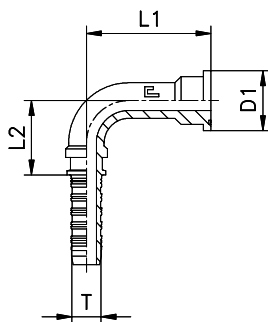


Код	Внутр. Ø рукава			Ø фланца	D1	L1	PN [bar]
	DN	DASH	Дюйм				
805001	12	-8	1/2	1/2	30	44,5	350
805002	12	-8	1/2	3/4	38	49	350
805003	16	-10	5/8	3/4	38	49,5	350
805004	19	-12	3/4	3/4	38	50	350
805005	19	-12	3/4	1	44,5	53	350
805006	25	-16	1	1	44,5	53,5	280
805007	25	-16	1	1 1/4	50,8	58	280
805008	31	-20	1 1/4	1 1/4	50,8	59	210
805009	31	-20	1 1/4	1 1/2	60,3	61	210
805010	38	-24	1 1/2	1 1/2	60,3	62	185
805011	38	-24	1 1/2	2	71,4	67	185
805012	51	-32	2	2	71,4	68	165

Примечание: Если вы хотите заказать фитинг из нержавеющей стали, пожалуйста, измените первые две цифры с 80.. на 81..

## ФЛАНЕЦ 90° СЕРИЯ 3000 PSI - SAE J518

Код: 8051..  
Тип: SFL90

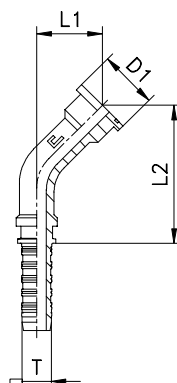


Код	Внутр. Ø рукава			Ø фланца	D1	L1	L2	PN [bar]
	DN	DASH	Дюйм					
805101	12	-8	1/2	1/2	30	41	36	350
805102	12	-8	1/2	3/4	38	46	36	350
805103	16	-10	5/8	3/4	38	48	40	350
805104	19	-12	3/4	3/4	38	57	47	350
805105	19	-12	3/4	1	44,5	60	47	350
805106	25	-16	1	1	44,5	61	63	280
805107	25	-16	1	1 1/4	50,8	63,5	63	280
805108	31	-20	1 1/4	1 1/4	50,8	74,5	75,5	210
805109	31	-20	1 1/4	1 1/2	60,3	80	75,5	210
805110	38	-24	1 1/2	1 1/2	60,3	90,5	101	185
805111	38	-24	1 1/2	2	71,4	96,5	101	185
805112	51	-32	2	2	71,4	112	137,5	165

Примечание: Если вы хотите заказать фитинг из нержавеющей стали, пожалуйста, измените первые две цифры с 80.. на 81..

## ФЛАНЕЦ 45° СЕРИЯ 3000 PSI - SAE J518

Код: 8052..  
Тип: SFL45

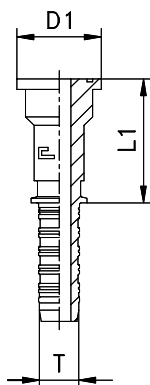


Код	Внутр. Ø рукава			Ø фланца	D1	L1	L2	PN [bar]
	DN	DASH	Дюйм					
805201	12	-8	1/2	1/2	30	20,5	36	350
805202	12	-8	1/2	3/4	38	24	36	350
805203	16	-10	5/8	3/4	38	24	40	350
805204	19	-12	3/4	3/4	38	27,5	47	350
805205	19	-12	3/4	1	44,5	29,5	47	350
805206	25	-16	1	1	44,5	28	63	280
805207	25	-16	1	1 1/4	50,8	30	63	280
805208	31	-20	1 1/4	1 1/4	50,8	33	75,5	210
805209	31	-20	1 1/4	1 1/2	60,3	36,5	75,5	210
805210	38	-24	1 1/2	1 1/2	60,3	40	101	185
805211	38	-24	1 1/2	2	71,4	44,5	101	185
805212	51	-32	2	2	71,4	46,5	137,5	165

Примечание: Если вы хотите заказать фитинг из нержавеющей стали, пожалуйста, измените первые две цифры с 80.. на 81..

## ФЛАНЕЦ СЕРИЯ 6000 PSI - SAE J518

Код: 8053..  
Тип: SFS

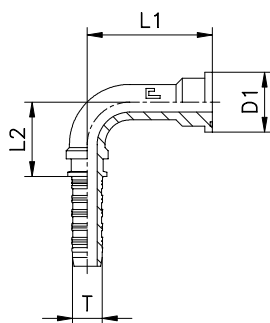


Код	Внутр. Ø рукава			Ø фланца	D1	L1	PN [bar]
	DN	DASH	Дюйм				
805301	12	-8	1/2	1/2	31,8	44,5	350
805302	12	-8	1/2	3/4	41,3	49	350
805303	16	-10	5/8	3/4	41,3	49,5	350
805304	19	-12	3/4	3/4	41,3	50	350
805305	19	-12	3/4	1	47,6	53	350
805306	25	-16	1	1	47,6	53,5	280
805307	25	-16	1	1 1/4	54	58	280
805308	31	-20	1 1/4	1 1/4	54	59	210
805309	31	-20	1 1/4	1 1/2	63,5	61	210
805310	38	-24	1 1/2	1 1/2	63,5	62	185
805311	38	-24	1 1/2	2	79,4	67	185
805312	51	-32	2	2	79,4	68	165

Примечание: Если вы хотите заказать фитинг из нержавеющей стали, пожалуйста, измените первые две цифры с 80.. на 81..

## ФЛАНЕЦ 90° СЕРИЯ 6000 PSI - SAE J518

Код: 8054..  
Тип: SFS90

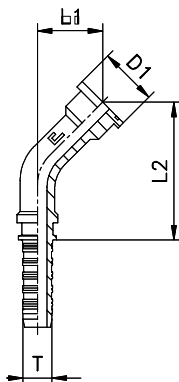


Код	Внутр. Ø рукава			Ø фланца	D1	L1	L2	PN [bar]
	DN	DASH	Дюйм					
805401	12	-8	1/2	1/2	31,8	42	36	415
805402	12	-8	1/2	3/4	41,3	50	36	415
805403	16	-10	5/8	3/4	41,3	52	40	350
805404	19	-12	3/4	3/4	41,3	61	47	350
805405	19	-12	3/4	1	47,6	67	47	350
805406	25	-16	1	1	47,6	68	63	280
805407	25	-16	1	1 1/4	54	75	63	280
805408	31	-20	1 1/4	1 1/4	54	86	75,5	210
805409	31	-20	1 1/4	1 1/2	63,5	94,5	75,5	210
805410	38	-24	1 1/2	1 1/2	63,5	105	101	185
805411	38	-24	1 1/2	2	79,4	121	104	185
805412	51	-32	2	2	79,4	136,5	137,5	165

Примечание: Если вы хотите заказать фитинг из нержавеющей стали, пожалуйста, измените первые две цифры с 80.. на 81..

## ФЛАНЕЦ 45° СЕРИЯ 6000 PSI - SAE J518

Код: 8055..  
Тип: SFL90

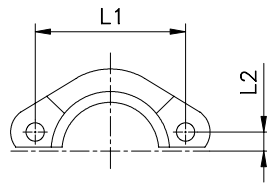


Код	Внутр. Ø рукава			Ø фланца	D1	L1	L2	PN [bar]
	DN	DASH	Дюйм					
805501	12	-8	1/2	1/2	31,8	21,5	62,5	415
805502	12	-8	1/2	3/4	41,3	27	68	415
805503	16	-10	5/8	3/4	41,3	27	73	350
805504	19	-12	3/4	3/4	41,3	30,5	84,5	350
805505	19	-12	3/4	1	47,6	34,5	88,5	350
805506	25	-16	1	1	47,6	33	106	280
805507	25	-16	1	1 1/4	54	38	111	280
805508	31	-20	1 1/4	1 1/4	54	41	128	210
805509	31	-20	1 1/4	1 1/2	63,5	47	134	210
805510	38	-24	1 1/2	1 1/2	63,5	50,5	165	185
805511	38	-24	1 1/2	2	79,4	61,5	176,5	185
805512	51	-32	2	2	79,4	64	219,5	165

Примечание: Если вы хотите заказать фитинг из нержавеющей стали, пожалуйста, измените первые две цифры с 80.. на 81..

## СКОБА СЕРИЯ 3000 PSI - SAE J518

Код: 8056..  
 Тип: FL

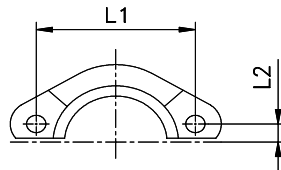


Код	Ø фланца	L1	L2
805601	1/2	38,1	8,7
805602	3/4	47,6	11,1
805603	1	52,4	13,1
805604	1 1/4	58,7	15,1
805605	1 1/2	69,9	17,8
805606	2	77,8	21,4

Примечание: Если вы хотите заказать фитинг из нержавеющей стали, пожалуйста, измените первые две цифры с 80.. на 81..

## СКОБА СЕРИЯ 6000 PSI - SAE J518

Код: 8057..  
 Тип: FS

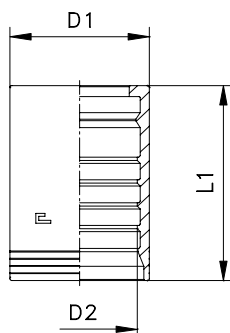


Код	Ø фланца	L1	L2
805701	1/2	40,5	9,1
805702	3/4	50,8	11,9
805703	1	57,2	13,9
805704	1 1/4	66,7	15,9
805705	1 1/2	79,4	18,2
805706	2	96,8	22,2

Примечание: Если вы хотите заказать фитинг из нержавеющей стали, пожалуйста, измените первые две цифры с 80.. на 81..

### МУФТА 4SH - 4SP - R13 с зачисткой

Код: 8058.. INTERLOCK

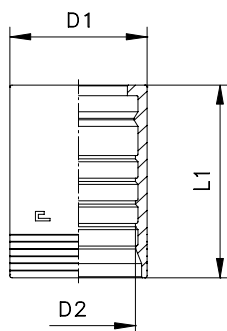


Код	Внутр. Ø рукава		Dimensions [мм]			Длина зачистки		Применение
	DN	Дюйм	D1	D2	L1	Наружн.	Внутр.	
805801	19	3/4	38	30	60	48	15	4SH-4SP-R13
805802	25	1	46	37,5	74,5	61	17	4SH-4SP-R13
805803	31	1 1/4	55	43,9	88	70	22	4SH
805804	38	1 1/2	62	51,3	94	79	22,5	4SH
805805	51	2	79,5	66	99	83	30	4SH

Примечание: Если вы хотите заказать фитинг из нержавеющей стали, пожалуйста, измените первые две цифры с 80.. на 81..

### МУФТА R13 с зачисткой

Код: 8059.. INTERLOCK



Код	Внутр. Ø рукава		Размеры [мм]			Длина зачистки		Применение
	DN	Дюйм	D1	D2	L1	Наружн.	Внутр.	
805903	31	1 1/4	60	49,5	88	70	22	R13
805904	38	1 1/2	67	56	94	79	22,5	R13
805905	51	2	84,5	71	99	83	30	R13

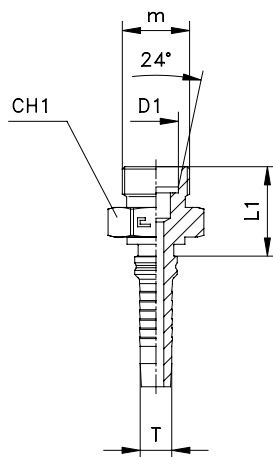
Примечание: Если вы хотите заказать фитинг из нержавеющей стали, пожалуйста, измените первые две цифры с 80.. на 81..

## ПРЯМОЙ ШТУЦЕР - КОНУС 24° - ISO 8434-1 (DIN 2353)

Метрическая резьба

Код: 8060.. INTERLOCK

Тип: CEL/CES



Код	Внутр. Ø рукава			Ø трубы D1	m	L1	CH1	PN [bar]
	DN	DASH	Дюйм					
806001	19	-12	3/4	20S	30x2	34,5	32	400
806002	19	-12	3/4	25S	36x2	38,5	41	400
806003	25	-16	1	25S	36x2	39	41	380
806004	25	-16	1	30S	42x2	41	46	380
806005	31	-20	1 1/4	38S	52x2	48,5	55	315

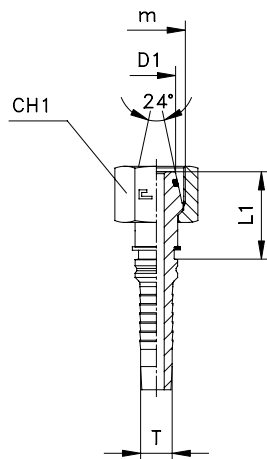
Примечание: Если вы хотите заказать фитинг из нержавеющей стали, пожалуйста, измените первые две цифры с 80.. на 81..

## ПРЯМОЙ ФИТИНГ НАКИДНАЯ ГАЙКА - КОНУС 24° С O-RING - ISO 8434-1 (DIN 2353)

Метрическая резьба

Код: 8061.. INTERLOCK

Тип: DKOS



Код	Внутр. Ø рукава			Конус 24° D1	m	L1	CH1	PN [bar]
	DN	DASH	Дюйм					
806101	19	-12	3/4	20S	30x2	34,5	36	400
806102	19	-12	3/4	25S	36x2	36,5	46	400
806103	25	-16	1	25S	36x2	37	46	380
806104	25	-16	1	30S	42x2	40	50	380
806105	31	-20	1 1/4	38S	52x2	45,5	60	315

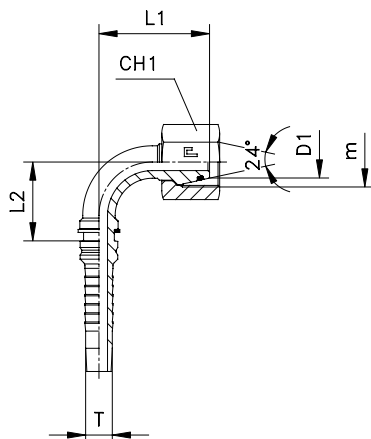
Примечание: Если вы хотите заказать фитинг из нержавеющей стали, пожалуйста, измените первые две цифры с 80.. на 81..

### ФИТИНГ УГОЛ 90° НАКИДНАЯ ГАЙКА - КОНУС 24° С O-RING - ISO 8434-1 (DIN 2353)

Метрическая резьба

Код: 8062.. INTERLOCK

Тип: DKOS90



Код	Внутр. Ø рукава			Ø трубы конус 24°	m	L1	L2	CH1	PN [bar]
	DN	DASH	Дюйм						
806201	19	-12	3/4	20S	30x2	58,5	49	36	400
806202	19	-12	3/4	25S	36x2	64,5	49	46	400
806203	25	-16	1	25S	36x2	65,5	68	46	380
806204	25	-16	1	30S	42x2	72	68	50	380
806205	31	-20	1 1/4	38S	52x2	85	81	60	315

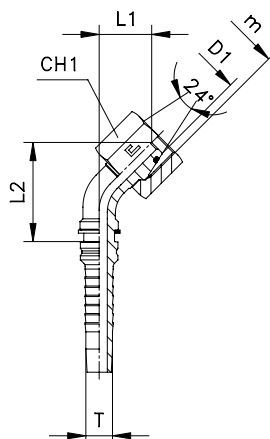
Примечание: Если вы хотите заказать фитинг из нержавеющей стали, пожалуйста, измените первые две цифры с 80.. на 81..

### ФИТИНГ УГОЛ 45° НАКИДНАЯ ГАЙКА - КОНУС 24° С O-RING - ISO 8434-1 (DIN 2353)

Метрическая резьба

Код: 8063.. INTERLOCK

Тип: DKOS45



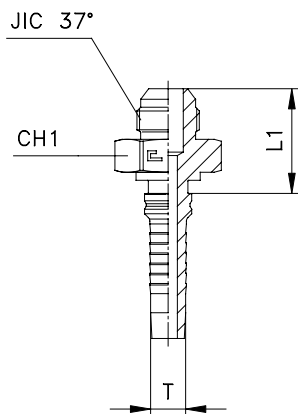
Код	Внутр. Ø рукава			Ø трубы конус 24°	m	L1	L2	CH1	PN [bar]
	DN	DASH	Дюйм						
806301	19	-12	3/4	20S	30x2	28,5	84	36	400
806302	19	-12	3/4	25S	36x2	33	88,5	46	400
806303	25	-16	1	25S	36x2	31,5	106,5	46	380
806304	25	-16	1	30S	42x2	36	111	50	380
806305	31	-20	1 1/4	38S	52x2	40,5	131	60	315

Примечание: Если вы хотите заказать фитинг из нержавеющей стали, пожалуйста, измените первые две цифры с 80.. на 81..



**ПРЯМОЙ ШТУЦЕР JIC 74° - ISO 8434-2 (SAE J514)**  
 Резьба UNF/UN-2A

Код: 8064.. INTERLOCK  
 Тип: AGJ

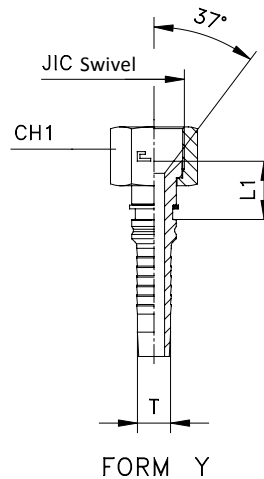
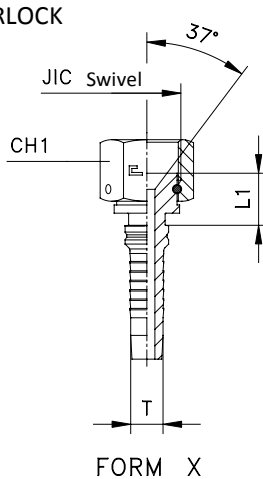


Код	Внутр. Ø рукава			Ø трубы JIC 37°		JIC 37°	L1	Ch1	PN [bar]
	DN	DASH	Дюйм	М	W				
806401	19	-12	3/4	18-20	3/4	11/16-12	39,5	30	350
806402	19	-12	3/4	22	7/8	13/16-12	40	32	290
806403	19	-12	3/4	25	1	15/16-12	40,5	36	290
806404	25	-16	1	25	1	15/16-12	41	36	290
806405	25	-16	1	30-32	11/4	15/8-12	44	46	240
806406	31	-20	11/4	30-32	11/4	15/8-12	46,5	46	240
806407	31	-20	11/4	38	11/2	17/8-12	52	50	240
806408	38	-24	11/2	38	11/2	17/8-12	52	50	240
806409	51	-32	2	50	2	21/2-12	64,5	65	100

Примечание: Если вы хотите заказать фитинг из нержавеющей стали, пожалуйста, измените первые две цифры с 80.. на 81..

**ПРЯМОЙ ФИТИНГ ФИКСИР. НАКИДНАЯ ГАЙКА/НАКИДНАЯ ГАЙКА - JIC 74° - ISO 8434-2 (SAE J514)**  
 Резьба UNF/UN-2B

Код: 8065.. INTERLOCK  
 Тип: DKJ

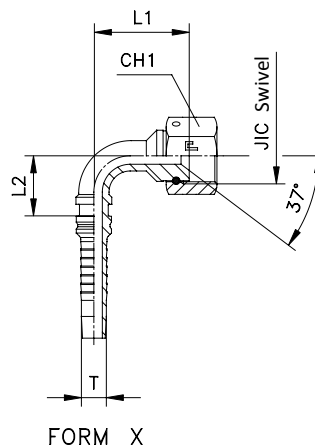
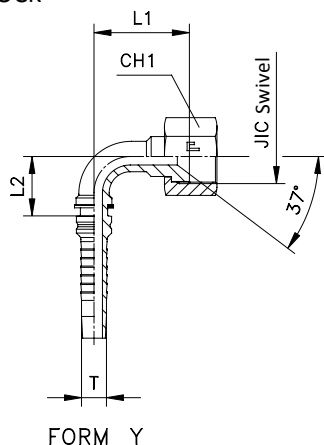


Код	Внутр. Ø рукава			Ø трубы JIC 37°		JIC 37°	L1	Ch1	PN [bar]
	DN	DASH	Дюйм	М	W				
806501	19	-12	3/4	18-20	3/4	11/16-12	18,5	32	350
806502	19	-12	3/4	22	7/8	13/16-12	20	36	290
806503	19	-12	3/4	25	1	15/16-12	20	41	290
806504	25	-16	1	25	1	15/16-12	20,5	41	290
806505	25	-16	1	30-32	11/4	15/8-12	22	50	240
806506	31	-20	11/4	30-32	11/4	15/8-12	23,5	50	240
806507	31	-20	11/4	38	11/2	17/8-12	27,5	60	240
806508	38	-24	11/2	38	11/2	17/8-12	27,5	60	240
806509	51	-32	2	50	2	21/2-12	32,5	75	100

Примечание: Если вы хотите заказать фитинг из нержавеющей стали, пожалуйста, измените первые две цифры с 80.. на 81..

**ФИТИНГ УГОЛ 90° ФИКСИР. НАКИДНАЯ ГАЙКА/НАКИДНАЯ ГАЙКА - JIC 74° - ISO 8434-2 (SAE J514)**  
 Резьба UNF/UN-2B

Код: 8066.. INTERLOCK  
 Тип: DKJ90

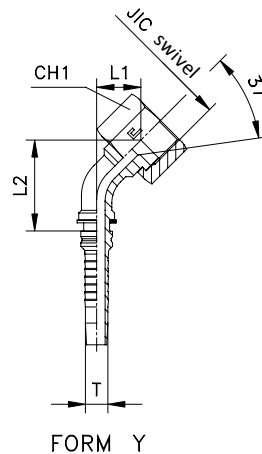
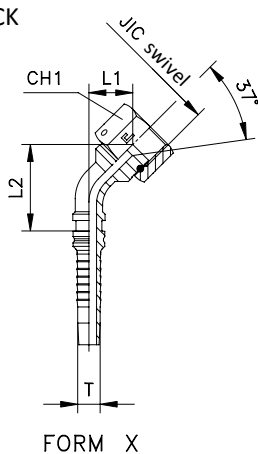


Код	Внутр. Ø рукава			JIC 37°	Вид	L1	L2	CH1	PN [bar]
	DN	DASH	Дюйм						
806601	19	-12	3/4	11/16-12	X	56	48,5	32	350
806602	19	-12	3/4	13/16-12	Y	54,5	49	36	290
806603	19	-12	3/4	15/16-12	Y	56	49	41	290
806604	25	-16	1	15/16-12	X	62,5	69	41	290
806605	25	-16	1	15/8-12	Y	62	67	50	240
806606	31	-20	1 1/4	15/8-12	X	80	81	50	240
806607	31	-20	1 1/4	17/8-12	Y	80	81	60	240
806608	38	-24	1 1/2	17/8-12	X	97,5	105,5	60	240
806609	51	-32	2	21/2-12	X	123,5	142,5	75	100

Примечание: Если вы хотите заказать фитинг из нержавеющей стали, пожалуйста, измените первые две цифры с 80.. на 81..

**ФИТИНГ УГОЛ 45° ФИКСИР. НАКИДНАЯ ГАЙКА/НАКИДНАЯ ГАЙКА - JIC 74° ISO 8434-2 (SAE J514)**  
 Резьба UNF/UN-2B

Код: 8067.. INTERLOCK  
 Тип: DKJ45

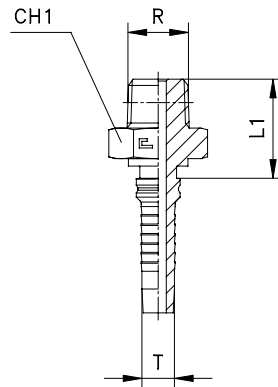


Код	Внутр. Ø рукава			JIC 37°	Вид	L1	L2	CH1	PN [bar]
	DN	DASH	Дюйм						
806701	19	-12	3/4	11/16-12	X	27	81,5	32	350
806702	19	-12	3/4	13/16-12	Y	26	81	36	290
806703	19	-12	3/4	15/16-12	Y	27	82	41	290
806704	25	-16	1	15/16-12	X	29,5	104,5	41	290
806705	25	-16	1	15/8-12	Y	29	104	50	240
806706	31	-20	1 1/4	15/8-12	X	36,5	127,5	50	240
806707	31	-20	1 1/4	17/8-12	Y	37	127,5	60	240
806708	38	-24	1 1/2	17/8-12	X	45	162,5	60	240
806709	51	-32	2	21/2-12	X	55	213	75	100

Примечание: Если вы хотите заказать фитинг из нержавеющей стали, пожалуйста, измените первые две цифры с 80.. на 81..

**ПРЯМОЙ ШТУЦЕР - КОНУС 60°**  
 Резьба BSPT

Код: 8068.. INTERLOCK  
 Тип: AGR-K

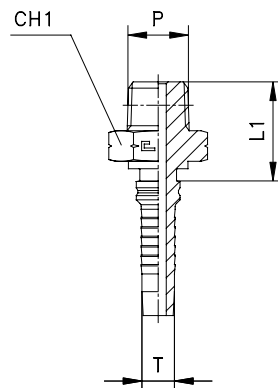


Код	Внутр. Ø рукава			R	L1	CH1	PN [bar]
	DN	DASH	Дюйм				
806801	19	-12	3/4	3/4	34,5	27	200
806802	25	-16	1	1	41	36	160
806803	31	-20	1 1/4	1 1/4	46,5	46	160
806804	38	-24	1 1/2	1 1/2	49,5	50	160
806805	51	-32	2	2	55	65	100

Примечание: Если вы хотите заказать фитинг из нержавеющей стали, пожалуйста, измените первые две цифры с 80.. на 81..

**ПРЯМОЙ ШТУЦЕР - КОНУС 60°**  
 Резьба NPTF

Код: 8069.. INTERLOCK  
 Тип: AGN

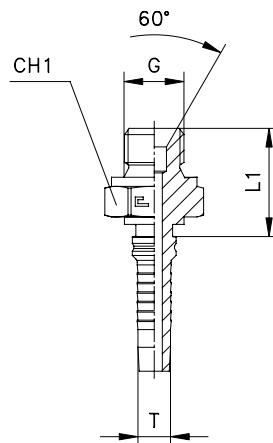


Код	Внутр. Ø рукава			R	L1	CH1	PN [bar]
	DN	DASH	Дюйм				
806901	19	-12	3/4	3/4	34,5	27	200
806902	19	-12	3/4	1	40,5	36	160
806903	25	-16	1	1	41	36	160
806904	25	-16	1	1 1/4	44	46	160
806905	31	-20	1 1/4	1 1/4	46,5	46	160
806906	31	-20	1 1/4	1 1/2	49,5	50	160
806907	38	-24	1 1/2	1 1/2	49,5	50	160
806908	51	-32	2	2	55	65	100

Примечание: Если вы хотите заказать фитинг из нержавеющей стали, пожалуйста, измените первые две цифры с 80.. на 81..

**ПРЯМОЙ ШТУЦЕР - КОНУС 60° - ISO 8434-6 (BS 5200)**  
Резьба BSP

Код: 8070.. INTERLOCK  
Тип: AGR

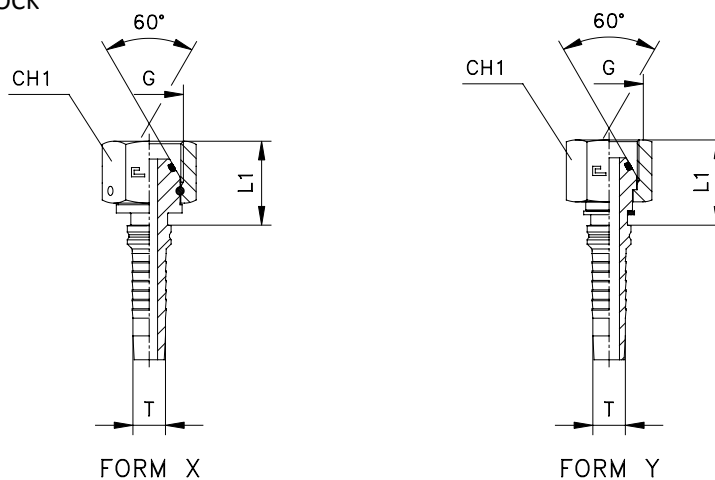


Код	Внутр. Ø рукава			G	L1	CH1	PN [bar]
	DN	DASH	Дюйм				
807001	19	-12	3/4	3/4	34,5	32	315
807002	25	-16	1	1	39	41	250
807003	25	-16	1	1 1/4	42	50	200
807004	31	-20	1 1/4	1 1/4	44,5	50	200
807005	38	-24	1 1/2	1 1/2	49,5	55	160
807006	51	-32	2	2	57,5	70	125

Примечание: Если вы хотите заказать фитинг из нержавеющей стали, пожалуйста, измените первые две цифры с 80.. на 81..

**ПРЯМОЙ ФИТИНГ ФИКСИР. НАКИД. ГАЙКА/НАКИД. ГАЙКА - КОНУС 60° O-RING - ISO 8434-6 (BS 5200)**  
Резьба BSP

Код: 8071.. INTERLOCK  
Тип: DKOR

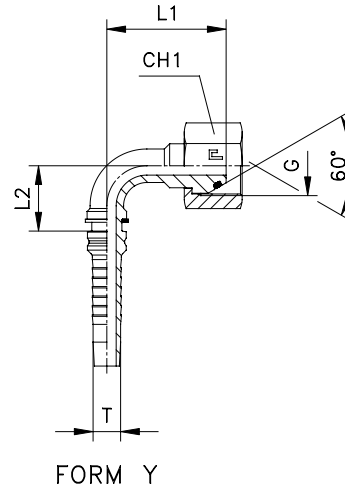
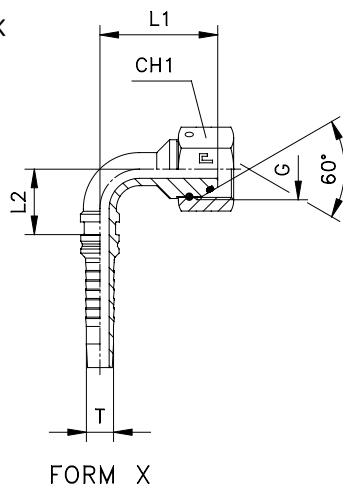


Код	Внутр. Ø рукава			G	Вид	L1	CH1	PN [bar]
	DN	DASH	Дюйм					
807101	19	-12	3/4	3/4	X	22,5	32	315
807102	25	-16	1	1	X	28	41	250
807103	25	-16	1	1 1/4	Y	31	50	200
807104	31	-20	1 1/4	1 1/4	Y	32,5	50	200
807105	38	-24	1 1/2	1 1/2	Y	34,5	55	160
807106	51	-32	2	2	X	38	70	125

Примечание: Если вы хотите заказать фитинг из нержавеющей стали, пожалуйста, измените первые две цифры с 80.. на 81..

ФИТИНГ УГОЛ 90° ФИКСИР. НАКИД. ГАЙКА/НАКИД. ГАЙКА - КОНУС 60° O-RING - ISO 8434-6 (BS 5200)  
 Резьба BSP

Код: 8072.. INTERLOCK  
 Тип: DKOR90

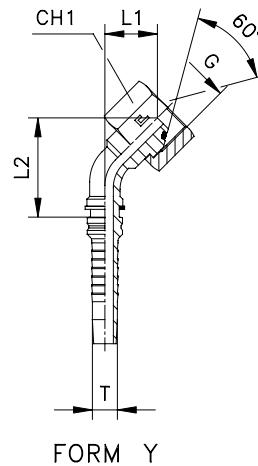
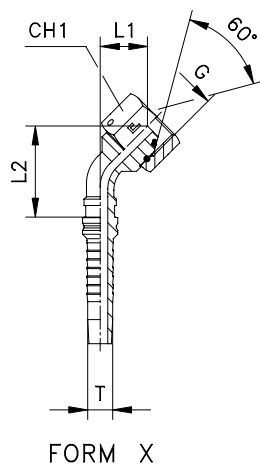


Код	Внутр. Ø рукава			G	Вид	L1	L2	CH1	PN [bar]
	DN	DASH	Дюйм						
807201	19	-12	3/4	3/4	X	60	48,5	32	315
807202	25	-16	1	1	X	70	68	41	250
807203	25	-16	1	1 1/4	Y	72,5	68	50	200
807204	31	-20	1 1/4	1 1/4	Y	83	81	50	200
807205	38	-24	1 1/2	1 1/2	Y	99	105	55	160
807206	51	-32	2	2	X	127	142,5	70	125

Примечание: Если вы хотите заказать фитинг из нержавеющей стали, пожалуйста, измените первые две цифры с 80.. на 81..

ФИТИНГ УГОЛ 45° ФИКСИР. НАКИД. ГАЙКА/НАКИД. ГАЙКА - КОНУС 60° O-RING - ISO 8434-6 (BS 5200)  
 Резьба BSP

Код: 8073.. INTERLOCK  
 Тип: DKOR45



Код	Внутр. Ø рукава			G	Вид	L1	L2	CH1	PN [bar]
	DN	DASH	Дюйм						
807301	19	-12	3/4	3/4	X	29,5	84	32	315
807302	25	-16	1	1	X	34,5	109,5	41	250
807303	25	-16	1	1 1/4	Y	36,5	111,5	50	200
807304	31	-20	1 1/4	1 1/4	Y	39	129,5	50	200
807305	38	-24	1 1/2	1 1/2	Y	46	163	55	160
807306	51	-32	2	2	X	57,5	215,5	70	125

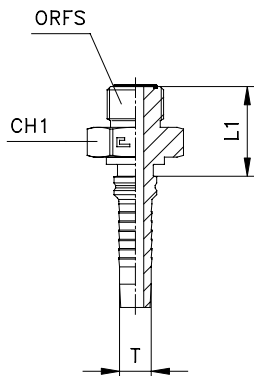
Примечание: Если вы хотите заказать фитинг из нержавеющей стали, пожалуйста, измените первые две цифры с 80.. на 81..

## ПРЯМОЙ ШТУЦЕР ORFS - ISO 8434-3 (SAE J1453)

Резьба UNF/UNS/UN-2A

Код: 8074.. INTERLOCK

Тип: AGO



Код	Внутр. Ø рукава			Ø трубы ORFS		ORFS	L1	CH1	PN [bar]
	DN	DASH	Дюйм	М	W				
807401	19	-12	3/4	18-20	3/4	13/16-12	36,5	32	420
807402	25	-16	1	22-25	7/8-1	17/16-12	39	41	380
807403	31	-20	1 1/4	28-30	1 1/4	1 11/16-12	43,5	46	280
807404	38	-24	1 1/2	35-38	1 1/2	2-12	45	55	280

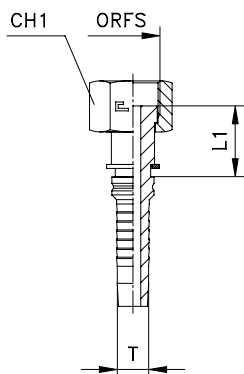
Примечание: Если вы хотите заказать фитинг из нержавеющей стали, пожалуйста, измените первые две цифры с 80.. на 81..

## ПРЯМОЙ ФИТИНГ ORFS ПРЕДВАРИТЕЛЬНО ОБЖАТАЯ ГАЙКА/НАКИДНАЯ ГАЙКА - ISO 8434-3 (SAE J1453)

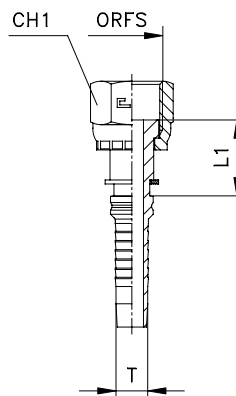
Резьба UNF/UNS/UN-2B

Код: 8075.. INTERLOCK

Тип: ORFS



FORM X



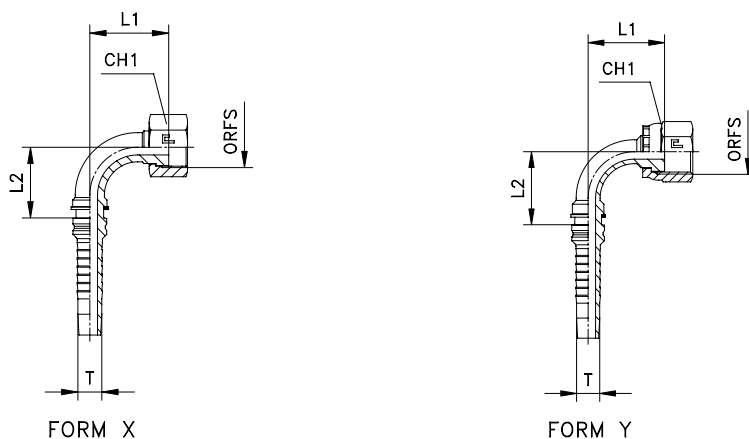
FORM Y

Код	Внутр. Ø рукава			Ø трубы ORFS		ORFS	Вид	L1	CH1	PN [bar]
	DN	DASH	Дюйм	М	W					
807501	19	-12	3/4	18-20	3/4	13/16-12	X	32	36	420
807502	25	-16	1	22-25	7/8-1	17/16-12	Y	33,5	46	380
807503	31	-20	1 1/4	28-30	1 1/4	1 11/16-12	Y	35	50	280
807504	38	-24	1 1/2	35-38	1 1/2	2-12	X	35	60	280

Примечание: Если вы хотите заказать фитинг из нержавеющей стали, пожалуйста, измените первые две цифры с 80.. на 81..

**ФИТИНГ ORFS УГОЛ 90° - ПРЕДВАРИТЕЛЬНО ОБЖАТАЯ ГАЙКА/НАКИДНАЯ ГАЙКА - ISO 8434-3 (SAE J1453)**  
 Резьба UNF/UNS/UN-2B

Код: 8076.. INTERLOCK  
 Тип: ORFS90

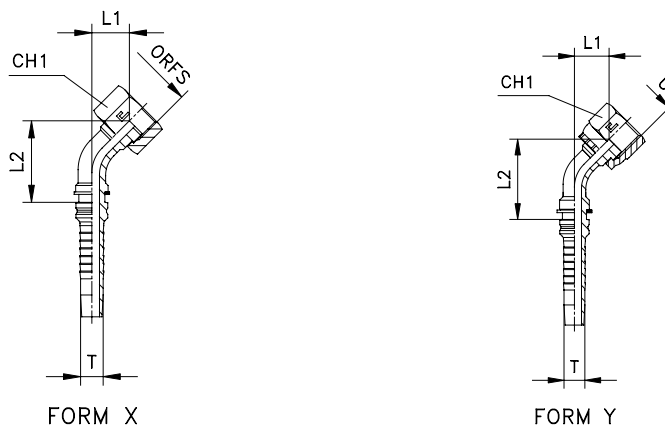


Код	Внутр. Ø рукава			Ø трубы ORFS		ORFS	Вид	L1	L2	CH1	PN [bar]
	DN	DASH	Дюйм	М	W						
807601	19	-12	3/4	18-20	3/4	13/16-12	X	53	49	36	420
807602	25	-16	1	22-25	7/8-1	17/16-12	Y	57,5	68	46	380
807603	31	-20	1 1/4	28-30-32	1 1/4	1 11/16-12	Y	72	81	50	280
807604	38	-24	1 1/2	35-38	1 1/2	2-12	X	87	105,5	60	280

Примечание: Если вы хотите заказать фитинг из нержавеющей стали, пожалуйста, измените первые две цифры с 80.. на 81..

**ФИТИНГ ORFS УГОЛ 45° ПРЕДВАРИТЕЛЬНО ОБЖАТАЯ ГАЙКА/НАКИДНАЯ ГАЙКА - ISO 8434-3 (SAE J1453)**  
 Резьба UNF/UNS/UN-2B

Код: 8077.. INTERLOCK  
 Тип: ORFS45

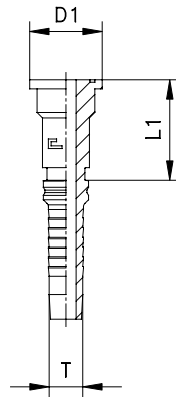


Код	Внутр. Ø рукава			Ø трубы ORFS		ORFS	Вид	L1	L2	CH1	PN [bar]
	DN	DASH	Дюйм	М	W						
807701	19	-12	3/4	18-20	3/4	13/16-12	X	24,5	80	36	420
807702	25	-16	1	22-25	7/8-1	17/16-12	Y	26	101	46	380
807703	31	-20	1 1/4	28-30-32	1 1/4	1 11/16-12	Y	31	121,5	50	280
807704	38	-24	1 1/2	35-38	1 1/2	2-12	X	37,5	154,5	60	280

Примечание: Если вы хотите заказать фитинг из нержавеющей стали, пожалуйста, измените первые две цифры с 80.. на 81..

## ПРЯМОЙ ФЛАНЕЦ СЕРИЯ 3000 PSI - SAE J518

Код: 8078.. INTERLOCK  
 Тип: SFL

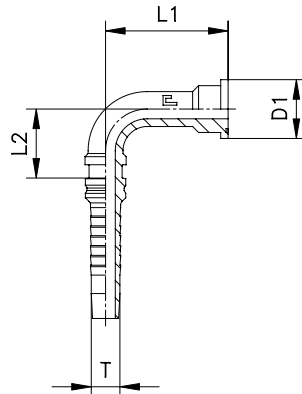


Код	Внутр. Ø рукава			Ø фланца	D1	L1	PN [bar]
	DN	DASH	Дюйм				
807801	19	-12	3/4	3/4	38	48	345
807802	19	-12	3/4	1	44,5	51	345
807803	25	-16	1	1	44,5	51,5	345
807804	25	-16	1	11/4	50,8	56	276
807805	31	-20	11/4	11/4	50,8	57,5	276
807806	31	-20	11/4	11/2	60,3	59,5	207
807807	38	-24	11/2	11/2	60,3	59,5	207
807808	38	-24	11/2	2	71,4	64,5	207
807809	51	-32	2	2	71,4	66	207

Примечание: Если вы хотите заказать фитинг из нержавеющей стали, пожалуйста, измените первые две цифры с 80.. на 81..

## ФЛАНЕЦ 90° СЕРИЯ 3000 PSI - SAE J518

Код: 8079.. INTERLOCK  
 Тип: SFL90



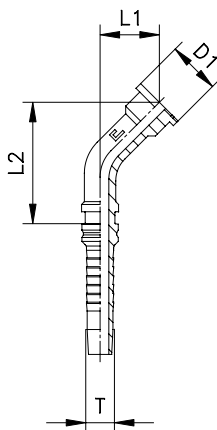
Код	Внутр. Ø рукава			Ø фланца	D1	L1	L2	PN [bar]
	DN	DASH	Дюйм					
807901	19	-12	3/4	3/4	38	57	48,5	345
807902	19	-12	3/4	1	44,5	60	48,5	345
807903	25	-16	1	1	44,5	61	68	345
807904	25	-16	1	11/4	50,8	63,5	68	276
807905	31	-20	11/4	11/4	50,8	74,5	81	276
807906	31	-20	11/4	11/2	60,3	80	81	207
807907	38	-24	11/2	11/2	60,3	90,5	105,5	207
807908	38	-24	11/2	2	71,4	96,5	105,5	207
807909	51	-32	2	2	71,4	112	142,5	207

Примечание: Если вы хотите заказать фитинг из нержавеющей стали, пожалуйста, измените первые две цифры с 80.. на 81..



## ФЛАНЕЦ 45° СЕРИЯ 3000 PSI - SAE J518

Код: 8080.. INTERLOCK  
 Тип: SFL45

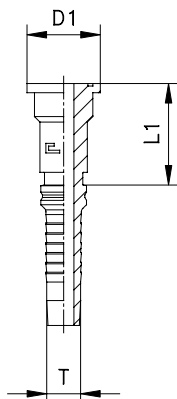


Код	Внутр. Ø рукава			Ø фланца	D1	L1	L2	PN [bar]
	DN	DASH	Дюйм					
808001	19	-12	3/4	3/4	38	27,5	82	345
808002	19	-12	3/4	1	44,5	29,5	84	345
808003	25	-16	1	1	44,5	28	103,5	345
808004	25	-16	1	1 1/4	50,8	30	105	276
808005	31	-20	1 1/4	1 1/4	50,8	33	123,5	276
808006	31	-20	1 1/4	1 1/2	60,3	36,5	127,5	207
808007	38	-24	1 1/2	1 1/2	60,3	40	157,5	207
808008	38	-24	1 1/2	2	71,4	44,5	161,5	207
808009	51	-32	2	2	71,4	46,5	205	207

Примечание: Если вы хотите заказать фитинг из нержавеющей стали, пожалуйста, измените первые две цифры с 80.. на 81..

## ФЛАНЕЦ СЕРИЯ 6000 PSI - SAE J518

Код: 8081.. INTERLOCK  
 Тип: SFS

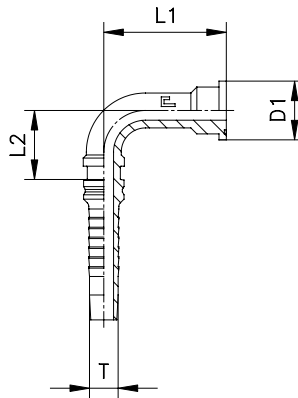


Код	Внутр. Ø рукава			Ø фланца	D1	L1	PN [bar]
	DN	DASH	Дюйм				
808101	19	-12	3/4	3/4	41,3	52	414
808102	19	-12	3/4	1	47,6	58	414
808103	25	-16	1	1	47,6	58,5	380
808104	25	-16	1	1 1/4	54	67	380
808105	31	-20	1 1/4	1 1/4	54	68,5	345
808106	31	-20	1 1/4	1 1/2	63,5	73,5	345
808107	38	-24	1 1/2	1 1/2	63,5	73,5	345
808108	51	-32	2	2	79,5	88	345

Примечание: Если вы хотите заказать фитинг из нержавеющей стали, пожалуйста, измените первые две цифры с 80.. на 81..

## ФЛАНЕЦ 90° СЕРИЯ 6000 PSI - SAE J518

Код: 8082.. INTERLOCK  
 Тип: SFL90

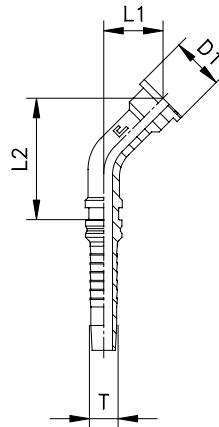


Код	Внутр. Ø рукава			Ø фланца	D1	L1	L2	PN [bar]
	DN	DASH	Дюйм					
808201	19	-12	3/4	3/4	41,3	61	48,5	414
808202	19	-12	3/4	1	47,6	67	48,5	414
808203	25	-16	1	1	47,6	68	68	380
808204	25	-16	1	1 1/4	54	75	68	380
808205	31	-20	1 1/4	1 1/4	54	86	81	345
808206	31	-20	1 1/4	1 1/2	63,5	94,5	81	345
808207	38	-24	1 1/2	1 1/2	63,5	105	105,5	345
808208	51	-32	2	2	79,4	136,5	142,5	345

Примечание: Если вы хотите заказать фитинг из нержавеющей стали, пожалуйста, измените первые две цифры с 80.. на 81..

## ФЛАНЕЦ 45° СЕРИЯ 6000 PSI - SAE J518

Код: 8083.. INTERLOCK  
 Тип: SFL45



Код	Внутр. Ø рукава			Ø фланца	D1	L1	L2	PN [bar]
	DN	DASH	Дюйм					
808301	19	-12	3/4	3/4	41,3	30,5	85	414
808302	19	-12	3/4	1	47,6	34,5	89	414
808303	25	-16	1	1	47,6	33	108,5	380
808304	25	-16	1	1 1/4	54	38	113,5	380
808305	31	-20	1 1/4	1 1/4	54	41	131,5	345
808306	31	-20	1 1/4	1 1/2	63,5	47	137,5	345
808307	38	-24	1 1/2	1 1/2	63,5	50,5	167,5	345
808308	51	-32	2	2	79,4	64	222,5	345

Примечание: Если вы хотите заказать фитинг из нержавеющей стали, пожалуйста, измените первые две цифры с 80.. на 81..